

МЕТАТЕЛЬ ЗЕРНА САМОПЕРЕДВИЖНОЙ МЗС-150

Руководство по эксплуатации

МЗС-150.00.000 РЭ

Версия 3

Настоящее руководство по эксплуатации (далее РЭ) предназначено для изучения устройства и правил эксплуатации метателя зерна самопередвижного МЗС-150 (далее – зерномет).

Перед началом эксплуатации машины обслуживающий персонал должен изучить настоящее РЭ.

ВНИМАНИЕ! ОСОБЕННО ВАЖНО! Зерномет предназначен для механизации погрузочно-разгрузочных работ. Любое другое использование является использованием не по назначению. За ущерб, возникший вследствие этого, изготовитель ответственности не несет.

Для предотвращения опасных ситуаций все лица, работающие на данной машине или проводящие на ней работы по техническому обслуживанию, ремонту или контролю должны читать и выполнять указания настоящего руководства по эксплуатации.

Использование неоригинальных или непроверенных запасных частей и дополнительных устройств может отрицательно повлиять на конструктивно заданные свойства косилки или её работоспособность и тем самым отрицательно сказаться на активной или пассивной безопасности движения и охране труда (предотвращение несчастных случаев).

За ущерб и повреждения, возникшие в результате использования непроверенных деталей и дополнительных устройств, самовольного проведения изменений в конструкции машины потребителем, ответственность производителя полностью исключена.

В исполнении гарантийных обязательств владельцу машины может быть отказано в случае случайного или намеренного попадания инородных предметов, веществ и т.п. во внутренние, либо внешние части изделия.

Термины «спереди», «сзади», «справа» и «слева» следует понимать всегда исходя из направления движения машины вперед.

В связи с постоянно проводимой работой по улучшению качества и технологичности своей продукции, производитель оставляет за собой право на внесение изменений в конструкцию машины, которые не будут отражены в опубликованном материале.

Обоснование безопасности и сертификат соответствия выпускаемой продукции находятся на сайте предприятия-изготовителя АО «КЛЕВЕР». Для перехода на сайт воспользуйтесь QR-кодом, расположенным в паспорте изделия.

По всем интересующим Вас вопросам в части конструкции и эксплуатации зерномета обращаться в центральную сервисную службу KLEVER:

344065, Российская Федерация, г. Ростов-на-Дону, ул. 50-летия Ростсельмаша 2-6/22

тел. /факс(863) 252-40-03

Web: www.KleverLtd.com

E-mail: service@kleverltd.com

ВНИМАНИЕ! ВАЖНО!

1. В целях исключения поломки, перед буксированием машины отключить полумуфту на мотор - редукторе.

2. При транспортировании машины произвести фиксацию транспортера грузочного в транспортном положении и снять желоб с метателя.

3. Перед запуском машины необходимо проверить правильность подключения фаз, нулевого рабочего провода (нуль) и заземления.

4. Подключение машины осуществлять только пятижильным силовым кабелем с проводниками соответствующего сечения.

5. Провод заземления подключить к раме машины и заземлению питающего силового щита.

Содержание

1 Общие сведения	6
2 Устройство и работа зерномета	7
2.1 Состав изделия.....	7
2.2 Устройство и работа зерномета и его основных частей	8
2.2.1 Рама с ходовой частью	9
2.2.2 Транспортёр загрузочный и питатели.....	11
2.2.3 Метатель (триммер и выгрузной желоб).....	12
2.2.4 Пульт управления зернометом	13
3 Техническая характеристика	20
4 Требования безопасности.....	21
4.1 Общие требования при работе, техническом обслуживании.....	21
4.2 Меры противопожарной безопасности.....	22
4.3 Таблички, аппликации	22
4.4 Перечень критических отказов	28
4.5 Действие персонала при возникновении непредвиденных обстоятельств	28
4.5.1 Квалификация оператора и обслуживающего персонала	28
4.5.2 Непредвиденные обстоятельства	28
4.5.3 Действия персонала	28
5 Досборка, наладка и обкатка	30
5.1 Монтаж и досборка зерномета.....	30
5.2 Обкатка	30
6 Правила эксплуатации и регулировки	31
6.1 Общие рекомендации при работе зерномета	31
6.2 Регулировки загрузочного транспортера и питателей	35
6.2.1 Регулировка натяжения скребковой цепи загрузочного транспортера	35
6.2.2 Регулировка натяжения скребковой цепи питателя.....	35
6.2.3 Регулировка клиноременной передачи привода загрузочного транспортера	36
6.3 Регулировки триммера.....	37
6.3.1 Регулировка натяжения клиноременной передачи привода триммера	37
6.3.2 Регулировка натяжения бесконечной ленты триммера.....	37
6.4 Регулировки переднего хода	39
6.5 Регулировка положения выгрузного желоба.....	39
7 Техническое обслуживание	41
7.1 Общие сведения	41
7.2 Выполняемые при обслуживании работы	41
7.2.1 Перечень работ, выполняемых при ЕТО	41
7.2.2 Перечень работ, выполняемых при ТО-1	41
7.2.3 Перечень работ, выполняемых при подготовке к хранению	41
7.2.4 Перечень работ, выполняемых при хранении.....	42
7.2.5 Перечень работ, выполняемых при снятии с хранения.....	42
7.2.6 Смазка	42
8 Транспортирование.....	45

9 Хранение	46
10 Возможные неисправности и методы их устранения	47
11 Критерии предельных состояний зерномета.....	48
12 Вывод из эксплуатации и утилизация.....	49
13 Требования окружающей охраны среды.....	50
ПРИЛОЖЕНИЕ А СХЕМА КИНЕМАТИЧЕСКАЯ ПРИНЦИПИАЛЬНАЯ	51
ПРИЛОЖЕНИЕ Б СХЕМА ПОДШИПНИКОВ.....	54

1 Общие сведения

Зерномет предназначен для механизации погрузочно-разгрузочных работ на следующих технологических операциях:

- загрузка и выгрузка зерноскладов;
- погрузка зерна в транспортные средства;
- механическое перелопачивание (перебуртовка) зерна на открытых площадках во время подвоза зерна от комбайна;
- формирование буртов из куч зерна, доставляемых транспортными средствами на площадках, во время подвоза зерна от комбайна;
- сепарация зерна с отделением легкой фракции.

Характерной особенностью данной машины является возможность загрузки складов с высотой складирования зернового материала до 6 м, а также формирование высоких буртов на площадках открытых токов.

Поворот триммера метателя на 135° в обе стороны от продольной оси рамы дает возможность обеспечить:

- непрерывность процесса погрузки зерна в транспортные средства;
- равномерное распределение зерна при загрузке склада;
- формирование буртов с одним гребнем после проходов зернового метателя;
- рассредоточение зерна из бурта для просушки на площадке тока и формирование его (после просушки) снова в бурт.

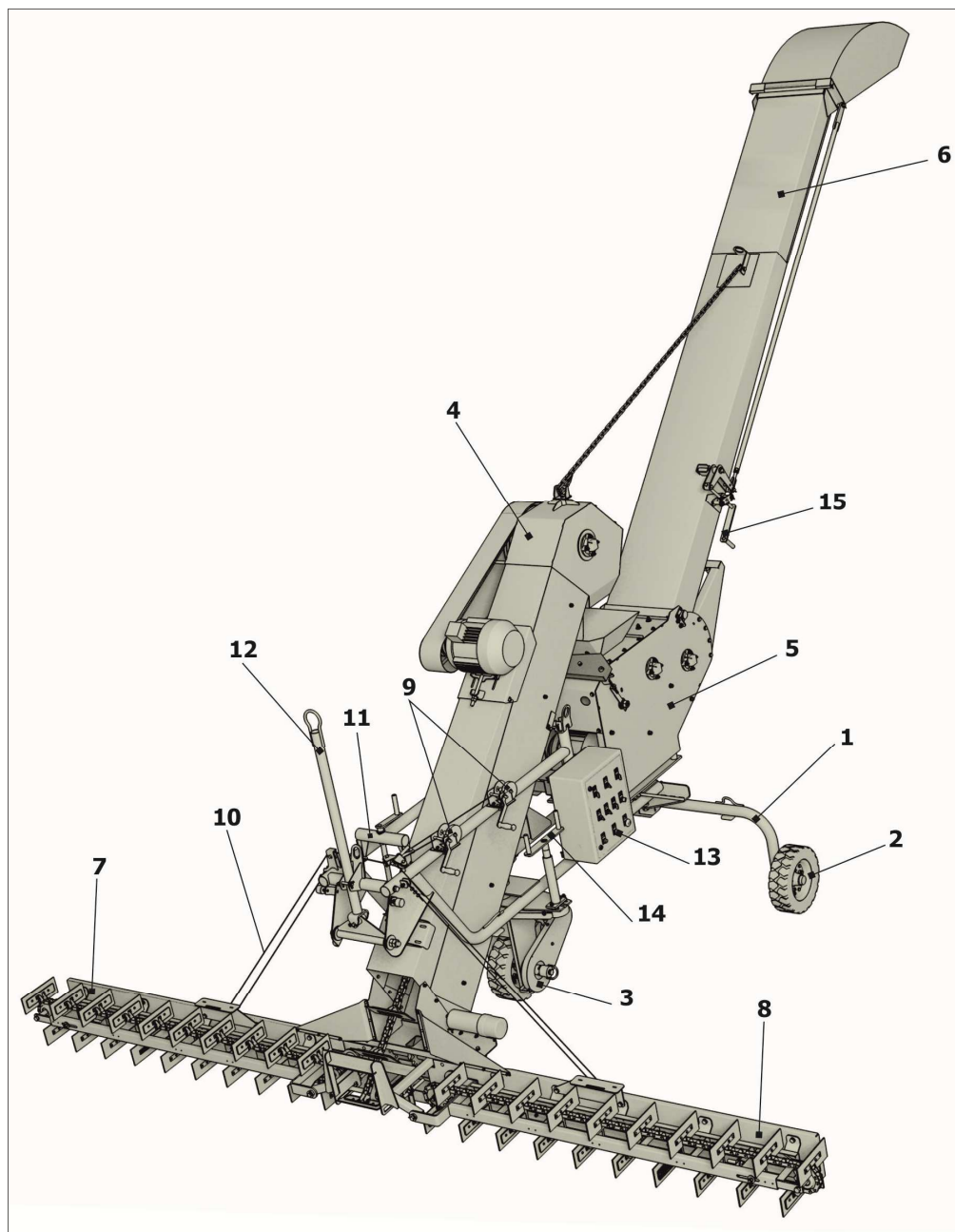
Основные узлы зерномета представлены на рисунке 2.1.

В приложении А указана кинематическая схема. В приложении Б представлена схема подшипников.

2 Устройство и работа зерномета

2.1 Состав изделия

Основными узлами зерномета являются: рама 1 (рисунок 2.1) с колесами 2 и передним ходом 3, транспортер загрузочный 4, триммер 5, выгрузной желоб 6, питатели 7 и 8. Подъем и опускание питателей осуществляется при помощи рукояток лебедок 9 и каната 10, а подъем и опускание загрузочного транспортера при помощи механизма 11. Привод машины электрический, от сети с напряжением 380 В. Буксирование осуществляется посредством снлицы 12.



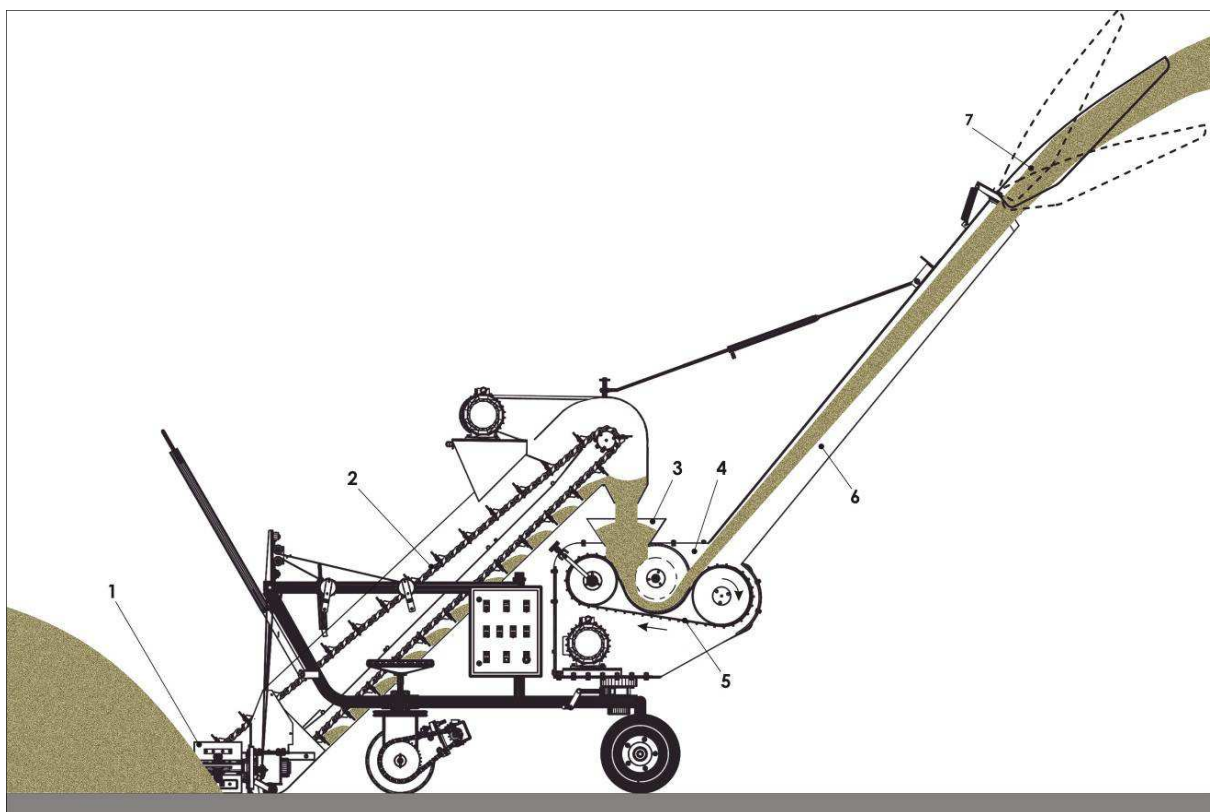
1 – Рама; 2 – Колесо; 3 - Ход передний; 4 - Транспортер загрузочный; 5 – Триммер; 6 – Желоб выгрузной; 7 - Питатель правый; 8 - Питатель левый; 9 - Лебедка подъема и опускания питателей; 10 - Канат; 11 - Механизм подъема загрузочного транспортера; 12 – Сница; 13 - Пульт управления; 14 – Руль; 15 - Рукоятка

Рисунок 2.1 - Общий вид МЗС-150

2.2 Устройство и работа зерномета и его основных частей

Технологический процесс происходит следующим образом: скребки питателей 1 (рисунок 2.2) перемещают зерно к центру нижнего оголовника загрузочного транспортера 2, а его скребки захватывают зерноматериал, и подают его в засыпную воронку 3 триммера 4. В триммере зерно попадает на так называемую бесконечную ленту 5, которая движется со скоростью от 15 до 20 м/сек. Зерно, попадая на ленту, получает большую линейную скорость. И под действием силы инерции подается в желоб 6, и далее выбрасывается наружу. Откидным носком 7 регулируется высота выброса зерна.

Благодаря тому, что триммер имеет возможность поворачиваться вокруг своей оси на 135° в обе стороны, значительно расширяется и упрощается применение зернометателя на различных работах. Так, например, погрузка зерноматериала в транспортные средства может производиться непрерывно (рисунок 2.3). При перебуртовке или при загрузке склада зернометатель может перемещать зерно на одну или другую сторону от продольной оси или же ссыпать зерно позади себя. С помощью поворотного метателя можно сформировать из низкого и широкого бунта более высокий и узкий (рисунок 2.4) и наоборот, а также сформировать бурт из куч зерна.



1 – Питатель; 2 - Загрузочный транспортер; 3 - Воронка триммера; 4 – Триммер;
5 - Лента бесконечная; 6 – Желоб; 7 - Откидной носок

Рисунок 2.2 - Технологическая схема работы зерномета

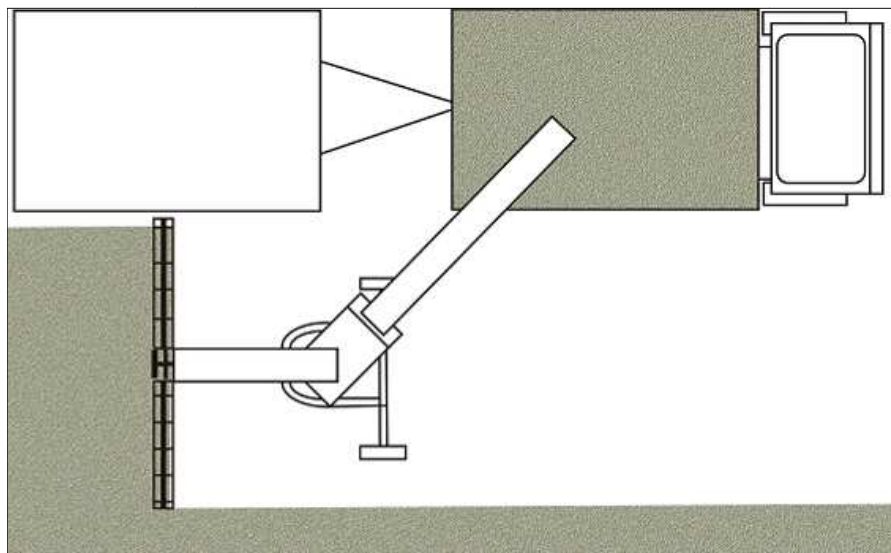


Рисунок 2.3 - Погрузка зерна в автопоезд

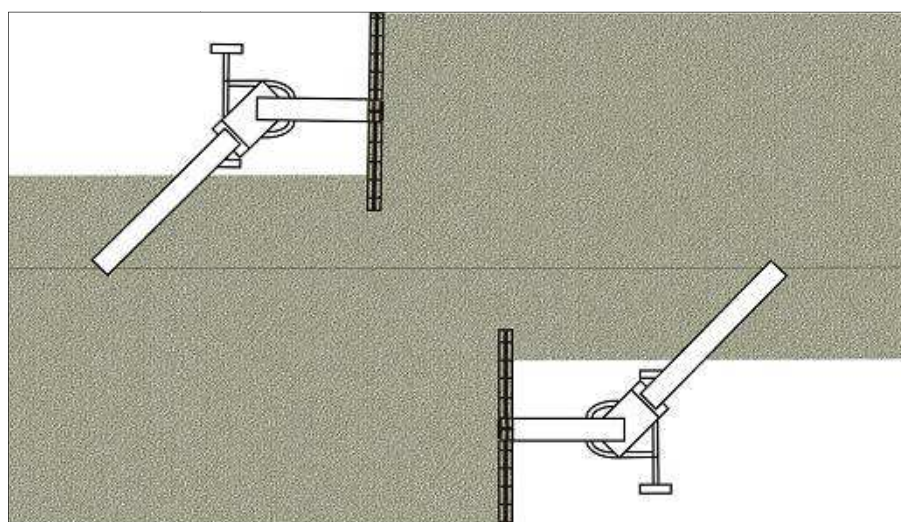
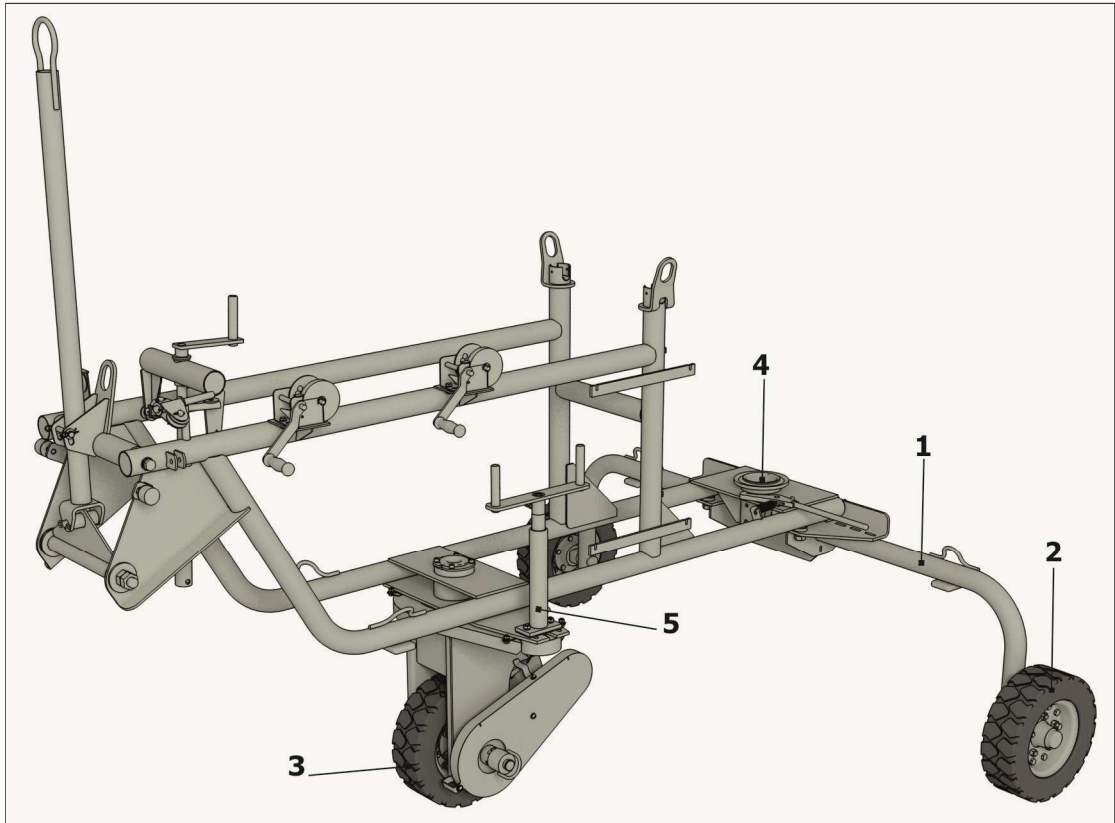


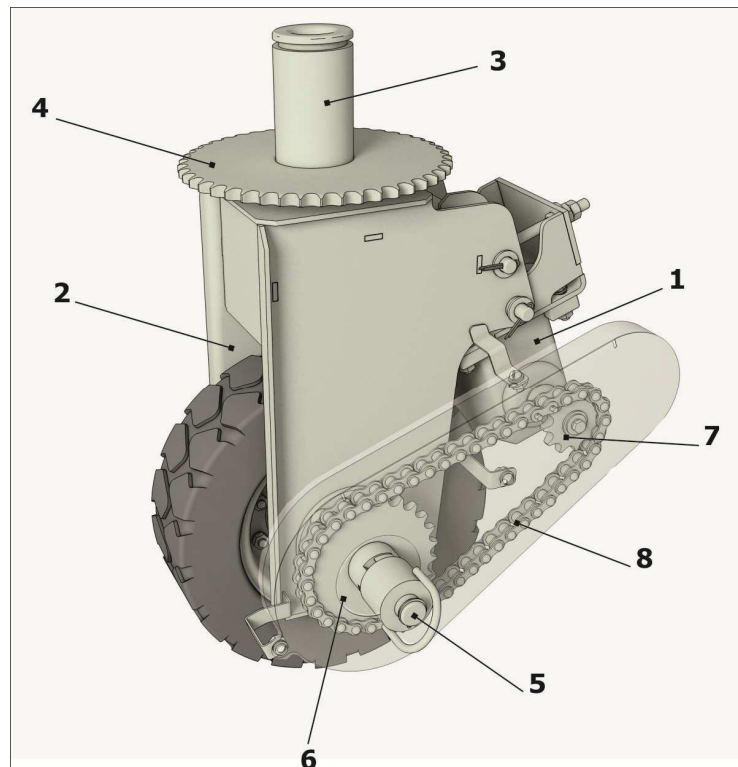
Рисунок 2.4 - Изменение ширины и высоты бурта

2.2.1 Рама с ходовой частью

Рама 1 (рисунок 2.5) представляет собой сварную конструкцию и является несущей частью зерномета. Опирается машина на ходовую часть, которая включает в себя два задних колеса 2, и управляемый ведущий передний ход 3. В движение зерномет приводится при помощи электрического мотор – редуктора 1 (рисунок 2.6), смонтированного на вилке 2 переднего хода. Передний ход соединяется с рамой шарнирно осью 3, на которой также расположена ведомая звездочка 4 цепной передачи управления поворотом зерномета. Триммер соединяется с рамой также шарнирно. Для фиксации триммера предусмотрено тормозное устройство 4 (рисунок 2.5). Рулем 5 производится управление зернометом во время его перемещения. Полумуфта 5 (рисунок 2.6) предусмотрена для отключения мотор – редуктора при перемещении зерномета вручную или на буксире по току.



1 - Рама; 2 - Колесо; 3 - Ход передний; 4 - Тормозное устройство триммера; 5 - Руль
 Рисунок 2.5 - Рама и ходовая часть



1- Мотор-редуктор; 2 - Вилка; 3 - Ось; 4 - Звездочка; 5 - Полумуфта; 6 - Звездочка ведомая привода колеса; 7 - Звездочка ведущая привода колеса; 8 - Цепь
 Рисунок 2.6 - Ход передний

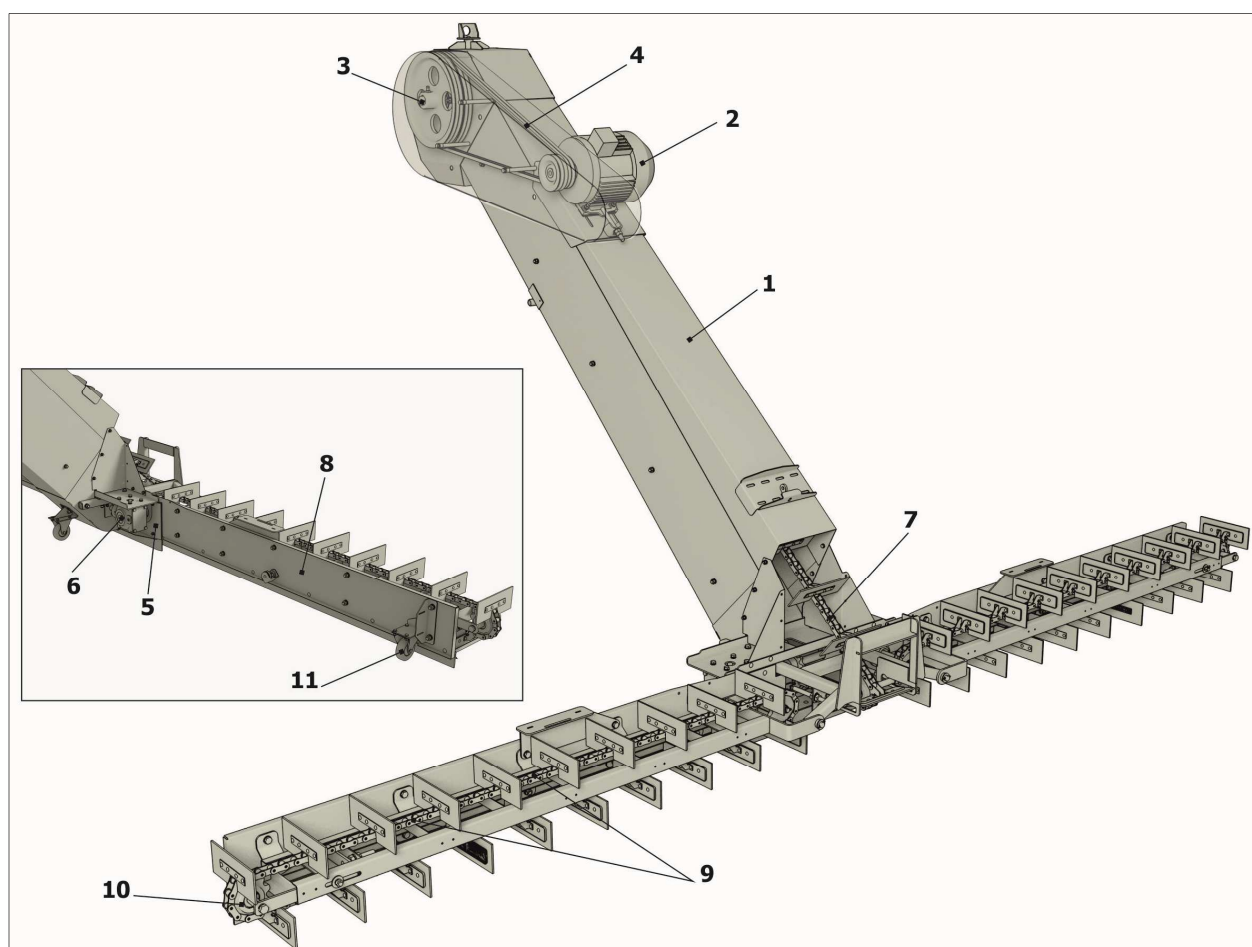
2.2.2 Транспортер загрузочный и питатели

Транспортер загрузочный (рисунок 2.7) включает в себя: короб 1, электродвигатель 2, вал оголовника 3, клиноременную передачу 4 (имеет две скорости), корпус редуктора 5, конические редукторы привода питателей 6, скребковую цепь 7.

Вал оголовника 3 опирается на две подшипниковые опоры, закрепленные в корпусе транспортера. На валу оголовника 3 жестко закреплена ведущая звездочка скребковой цепи.

Конические редукторы привода питателей 6 крепятся в нижней части к корпусу редуктора 5 и имеют один общий ведущий вал, на котором жестко закреплена ведомая звездочка скребковой цепи загрузочного транспортера.

Питатель состоит из подставки 8, скребковой цепи питателя 9, рамки с натяжной звездочкой 10, опорного катка 11. Крепится питатель к коническому редуктору 6 и нижней части короба 1. Привод скребковой цепи питателя 9 осуществляется звездочкой, расположенной на выходном валу конического редуктора.



- 1 – Короб; 2 – Электродвигатель; 3 - Вал оголовника; 4 - Ремень клиновой;; 5 – Корпус редуктора;
6 - Конический редуктор привода питателя; 7 - Скребковая цепь; 8 - Подставка питателя;
9 - Цепь скребковая питателя; 10 - Натяжная звездочка питателя; 11 - Опорный каток

Рисунок 2.7 - Транспортер загрузочный и питатели

Регулировка натяжения клиноременной передачи привода транспортера, скребковых цепей транспортера и питателей, а также регулировка конических редукторов описаны в разделе 6 настоящего РЭ.

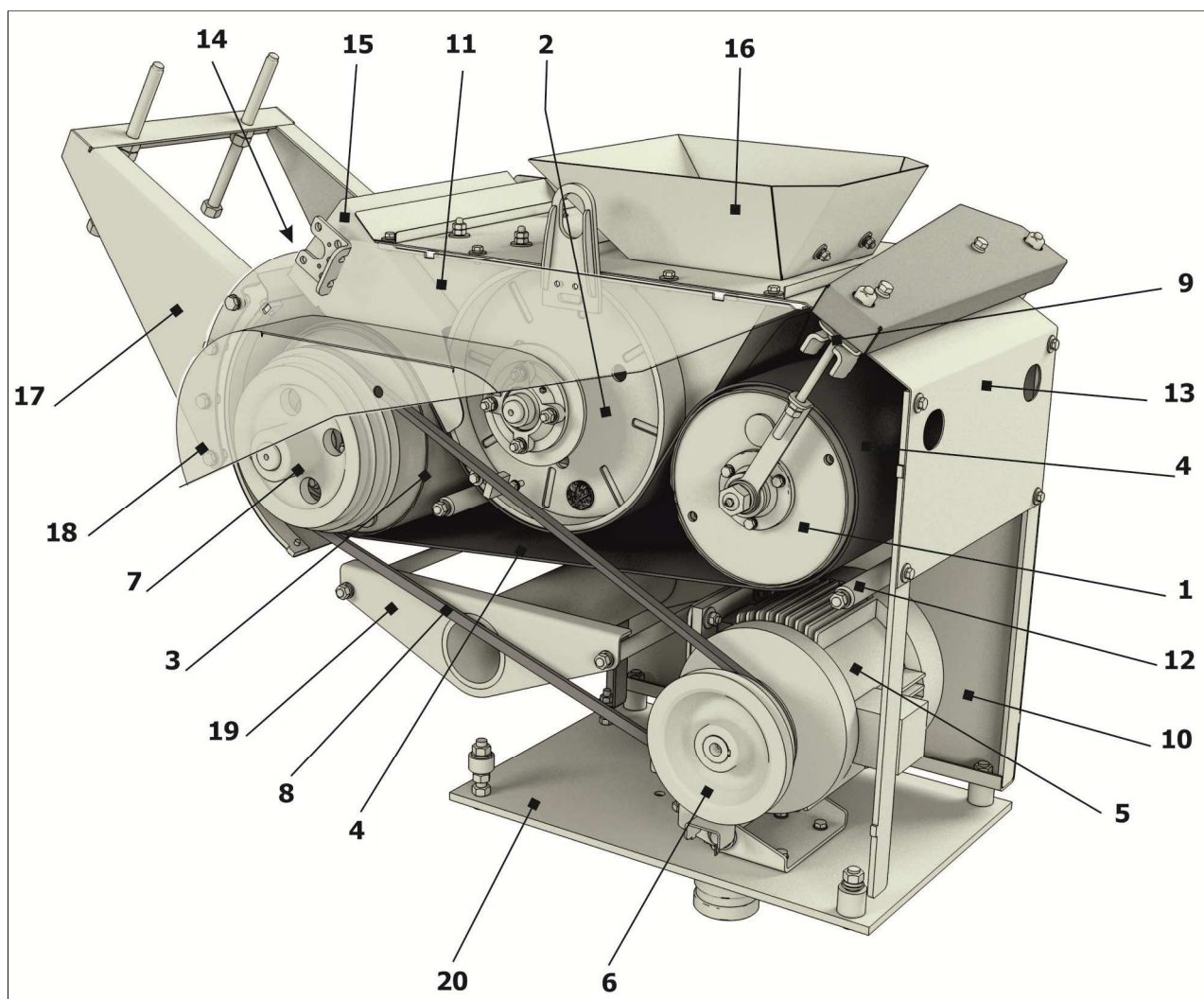
2.2.3 Метатель (триммер и выгрузной желоб)

Метатель включает в себя триммер (рисунок 2.8) и выгрузной желоб (рисунок 2.9).

Триммер состоит из сборного корпуса, натяжного барабана 1 (рисунок 2.8), барабана-катушки 2, барабана 3, бесконечной ленты 4, электродвигателя 5, шкива 6 и 7, ремня 8, натяжного механизма 9. Ремень 8 можно переустанавливать в три положения.

Сборная конструкция корпуса состоит из двух боковин 10 и 11, которые стягиваются между собой двумя распорками 12, верхней крышки 13, стенки передней 14, отбойника 15, горловины 16, упора 17, кожуха 18, стяжки 19 и опорной плиты 20.

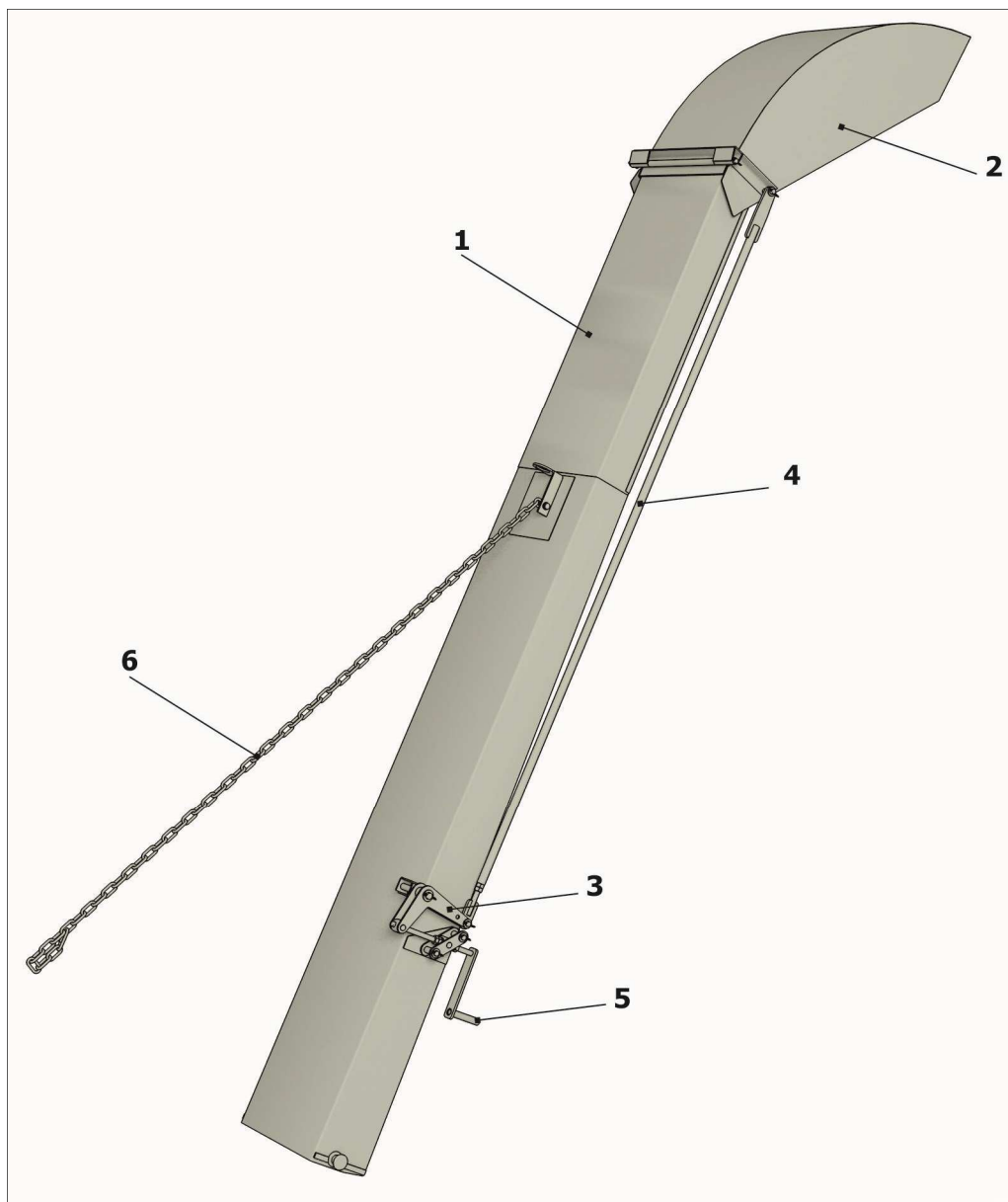
Регулировки триммера описаны в разделе 6 настоящего РЭ.



1 - Барабан натяжной; 2 – Барабан-катушка; 3 – Барабан; 4 - Лента бесконечная; 5 - Электродвигатель; 6, 7 - Шкив; 8 – Ремень; 9 – Механизм натяжной; 10, 11 – Боковина; 12 – Распорка; 13 - Верхняя крышка; 14 – Стенка передняя; 15 - Отбойник; 16 – Горловина; 17 - Упор; 18 – Кожух; 19 - Стяжка; 20 – Плита опорная

Рисунок 2.8 - Триммер

Выгрузной желоб состоит из короба 1 (рисунок 2.9) и откидного носка 2. Управление откидным козырьком осуществляется рычагом 3 через тягу 4, рукоятку 5. Цепь 6 предназначена для поддержки желоба при работе зерномета.



1 – Короб; 2 - Откидной носок; 3 – Рычаг; 4 – Тяга; 5 – Рукоятка; 6 - Цепь

Рисунок 2.9 - Выгрузной желоб

2.2.4 Пульт управления зернометом

Пульт управления (щит) зернометом предназначен для управления электродвигателями трехфазного тока, асинхронных, закрытого обдуваемого исполнения напряжением 380 В, являющимися приводами рабочих органов.

Электроэнергия к зерномету подается от промышленной сети 380 В, и также от автономных стационарных передвижных электростанций.

Пульт управления выполнен в металлическом ящике типа ЩМП с классом защиты IP54 (см. рисунок 2.10).

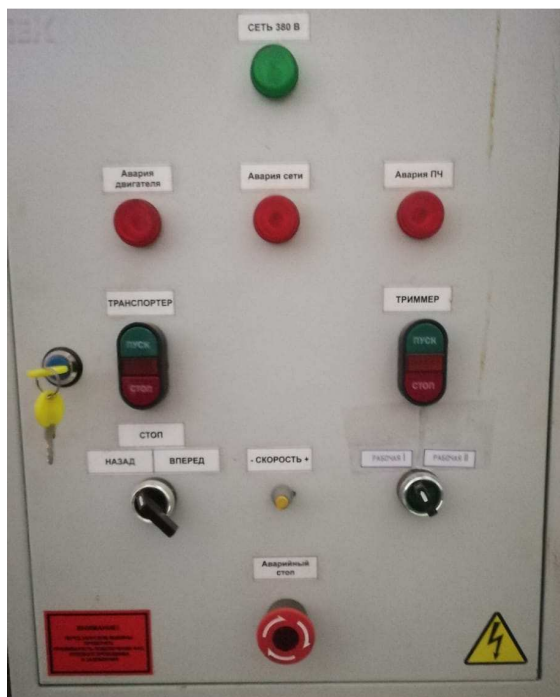


Рисунок 2.10 – Пульт управления

ВНИМАНИЕ! ПРИ ЭКСПЛУАТАЦИИ ПУЛЬТА УПРАВЛЕНИЯ СОБЛЮДАЙТЕ ПРАВИЛА ЭЛЕКТРОБЕЗОПАСНОСТИ.

Состав пульта управления

Пульт управления имеет вводной выключатель, герметичные кабельные вводы, кабель подключения с заземлением.

Пульт управления работает при температуре окружающей среды от минус 20 до плюс 50 °С, в том числе на открытом воздухе. Для привода рабочих органов на зерномете установлены три асинхронных электродвигатели с классом защиты IP54 (таблица 2.1).

Таблица 2.1

Наименование двигателя	Основные параметры мощность/синхронная частота вращения
привода транспортера загрузочного AIP 132S6Y3	N=5,5 кВт/ n=1000 об/мин
мотор-редуктор привода хода RC02-40.6-34.5-0.55-M1 (V1)	N=0,55 кВт/ n=1500 об/мин
привода триммера AIP 132S4Y3	N=7,5 кВт/ n=3000 об/мин

Функции пульта управления

Зерномет подключается к питающей четырехпроводной сети переменного тока частотой 50 Гц, напряжением 220/380 В, с помощью прилагаемого кабеля типа КГ 3x4+1x2,5. Провод заземления ПВЗ 6 (желто-зеленого цвета) присоединяется через болтовое соединение на боковой поверхности пульта управления в месте обозначен-

ном знаком «заземление». Второй конец провода присоединяется к заземляющему контуру. Провод ПВЗ 6 припаковывается к кабелю КГ 3x4+1x2,5с помощью пластмассовых кабельных хомутов.

Пульт управления выполняет следующие функции:

- пуск и остановку электродвигателей;
- защиту электродвигателей от перегрузки;
- защиту проводки от токов короткого замыкания;
- защиту электродвигателей от самозапуска;
- плавную регулировку частоты вращения мотор–редуктора механизма хода.

На дверце шкафа электрического с наружной стороны установлены индикаторы и кнопки (рисунок 2.11):

- **СЕТЬ 380 В** - индикатор питающей электросети 380 В;
- **АВАРИЙНЫЙ СТОП** - грибковая для отключения цепей управления изделия в случае возникновения аварийных ситуаций (с фиксацией);
- **РАБОЧАЯ I, РАБОЧАЯ II** - переключатель диапазонов регулировки скорости хода;
- **ТРАНСПОРТЕР, ПУСК/СТОП, ТРИММЕР, ПУСК/СТОП** без фиксации - управление включением - выключением электродвигателей триммера, транспортера;
- **НАЗАД/СТОП/ВПЕРЕД** - переключатель выбора направления движения;
- « - **СКОРОСТЬ +** » - ручка потенциометра плавного регулирования скорости хода;
- светосигнальные индикаторы аварийных состояний питающей электросети, электродвигателей и частотного преобразователя.

Над всеми кнопками управления содержится информация о назначении.

ВАЖНО! Завод-изготовитель оставляет за собой право вносить изменения и дополнения в схемы управления зерномета без нарушения порядка общего алгоритма функционирования изделия.

ВАЖНО! Параметры и настройки используемого в схеме управления зерномета преобразователя частотного N700E установлены заводом-изготовителем. В случае их несанкционированного изменения возможны отказ частотного преобразователя UZ или не корректная работа (отказ) электродвигателя МЗ механизма привода хода, за которые завод-изготовитель ответственности не несет.

ВАЖНО! Уставки по току срабатывания на термореле установлены на заводе-изготовителе. В случае их несанкционированного изменения возможна неправильная

работа самих термореле, что может привести к некорректной работе или отказу электродвигателей, за которые завод-изготовитель ответственности не несет.

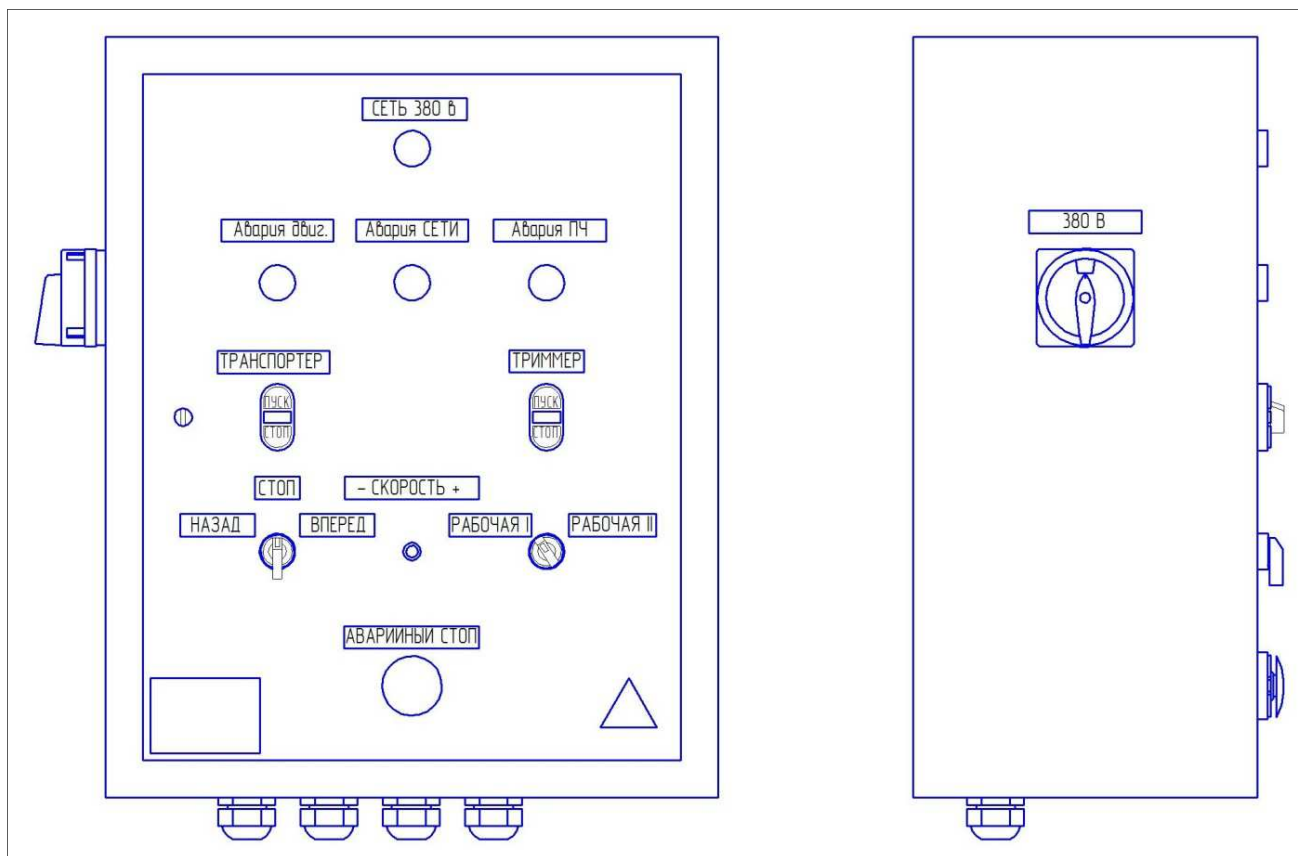


Рисунок 2.11 – Пульт управления (щит)

ВНИМАНИЕ! Работы по подключению, обслуживанию, диагностике, настройке или замене элементов шкафа электрического должны производиться только квалифицированными специалистами, имеющими соответствующую группу допуска по электробезопасности, при отключенной силовой электрической 3-х фазной питающей сети 380 В. В противном случае имеется возможность смертельного поражения электрическим током.

Принцип работы электрической части зерномета

В исходном положении органов управления: вводной выключатель **380 В** в положении «Откл.», переключатель выбора направления движения в положении **СТОП**, кнопка **АВАРИЙНЫЙ СТОП** в отжатом состоянии.

Для приведения зерномета в рабочее положение необходимо перевести вводной выключатель **380 В** в положение «Вкл.». При этом должен загореться индикатор **СЕТЬ 380 В**.

Для включения электродвигателя привода триммера необходимо нажать кнопку **ПУСК** под надписью **ТРИМЕР**. Выключение электродвигателя происходит при нажатии кнопки **СТОП**.

Для включения электродвигателя привода транспортера загрузочного необходимо нажать кнопку **ПУСК**, под надписью **ТРАНСПОРТЕР**. Выключение электродвигателя происходит при нажатии кнопки **СТОП**.

При переводе переключателя в положение **ВПЕРЕД** подается команда на включение в работу механизма привода хода, который состоит из электродвигателя и преобразователя частотного UZ. Необходимая скорость перемещения зерномета задается выбором диапазона регулирования скорости (переключателем **РАБОЧАЯ I/РАБОЧАЯ II**) и положением ручки плавного регулирования скорости хода « - **СКОРОСТЬ +** ».

Для изменения направления движения необходимо перевести переключатель в положение **НАЗАД**.

Максимальная (транспортная) скорость хода возможна только при установке переключателя диапазонов регулирования в положение **РАБОЧАЯ II** и соответствующим положением ручки плавного регулирования скорости « - **СКОРОСТЬ +** ».

Предварительную установку диапазона скорости и положения ручки плавного регулирования выполнять при установленном в положении **СТОП** переключателя выбора направления. Плавное регулирование скорости в выбранном диапазоне возможно при движении зерномета в любом выбранном направлении.

Остановка перемещения зерномета **ВПЕРЕД** или **НАЗАД** осуществляется переводом переключателя в положение **СТОП**.

Преобразователь частотный UZ в процессе работы электродвигателя механизма привода хода непрерывно контролирует его параметры, в случаях перегрузки, короткого замыкания, межвиткового замыкания или обрыва в обмотках статора электродвигателя, а также пропадания фаз силовой 3-х фазной питающей сети 380 В, происходит остановка электродвигателя с выдачей на дисплей преобразователя частотного UZ цифробуквенного кода причины неисправности (см. таблица 2.2). При этом на панели ящика управления загорается индикаторная лампа **Авария ПЧ** - красного цвета.

При возникновении нестандартных ситуаций, для экстренной остановки работы МЗС-150, нажатие кнопки с фиксацией положения **АВАРИЙНЫЙ СТОП**, приводит к общему разрыву подачи электрического тока на электрические цепи управления, что в свою очередь гарантированно отключает схему управления и электродвигатели от питающей сети. При этом лампа индикации подсветки кнопки **АВАРИЯ** гаснет.

Индикатор **Авария двиг** загорается при срабатывании автоматов защиты электродвигателей приводов транспортера или триммера.

Индикатор **Авария сети** загорается при отклонении от норм параметров питающей электросети 380 В, пропадании одной из трех фаз или при нарушении очередности подключения фаз.

Внимание! После устранения причин вызвавших остановку работы необходимо проверить положение переключателя выбора направления движения и установить его в положение **СТОП**, затем снять с фиксации и вернуть в исходное положение после нажатия кнопку **АВАРИЙНЫЙ СТОП** (осуществляется путем поворота по часовой стрелке толкателя грибовидной формы кнопки **АВАРИЙНЫЙ СТОП**). В противном случае если переключатель выбора направления движения не будет установлен в положение **СТОП**, то после снятия с фиксации кнопки **АВАРИЙНЫЙ СТОП** и наличия напряжения питающей силовой электрической сети 380 В произойдет включение электродвигателя механизма привода хода зерномета, изделие начнет движение в направлении установленном переключателем.

ВНИМАНИЕ! ПРИ ЭКСПЛУАТАЦИИ ЗЕРНОМЕТА ВО ИЗБЕЖАНИЕ ПОРАЖЕНИЯ ЭЛЕКТРИЧЕСКИМ ТОКОМ ПЕРСОНАЛА ИЛИ ПОВРЕЖДЕНИЯ ЭЛЕКТРИЧЕСКИХ ЧАСТЕЙ ОТ ВЛАГИ И ПЫЛИ, ДВЕРЦА ПУЛЬТА УПРАВЛЕНИЯ ДОЛЖНА БЫТЬ В ЗАКРЫТОМ ПОЛОЖЕНИИ.

Таблица 2.2 - Коды ошибок на дисплее преобразователя частотного

Код ошибки	Название	Причина
E04	Защита от перегрузки по току	Когда выходной ток инвертора превышает номинальный ток более чем на 200 % во время блокировки двигателя или при резком снижении его скорости. Защитная цепь активируется, отключается выход инвертора.
E05	Защита от перегрузки (перегрева электроники), регенеративная	Когда выходной ток инвертора приводит к перегрузке двигателя, электронный тепловой выключатель в инверторе отключает выход инвертора
E06	Защита от перегрузки тормозного резистора	Когда BRD превышает коэффициент использования регенеративного тормозного резистора, перенапряжения цепи активируется, и выход инвертора отключается
E07	Защита от повышенного напряжения	Если регенеративная энергия от двигателя или сетевое напряжение высокие, защитная цепь активируется для отключения выхода инвертора, когда напряжение вставки постоянного тока превышает спецификацию
E08	EEPROM	Вывод инвертора отключается, когда в EEPROM инвертора имеется ошибка, вызванной внешней помехой, чрезмерным повышением температуры или другим фактором

Окончание таблицы 2.2

Код ошибки	Название	Причина
E09	Защита от низкого напряжения	Когда входное напряжение падает ниже уровня выявления низкого напряжения, цепь управления не работает правильно. Таким образом, когда входное напряжение ниже спецификации, выход инвертора отключен
E11	Ошибка Cpu	Ошибка главного процессора CPU. Когда происходит отключение, инвертор должен быть выключен и полностью разряжен, после этого он может быть включен снова.
E04 or E34	Короткое замыкание выхода	На выходе инвертора произошло короткое замыкание. Такое состояние вызывает чрезмерный ток на инвертор, и поэтому выход инвертора отключается
E12	Внешнее отключение	Когда имеется ошибка во внешнем оборудовании или установке, инвертор получает соответствующий сигнал и отключает выход
E13	Ошибка USP	Ошибка USP отображается при включенном питании, когда инвертор находится в положении ПУСК. (Включается при выборе функции USP)
E14	Замыкание на землю	При выявлении замыкания на землю в работающем состоянии, выход отключается
E17	Перегрузка инвертора	Силовое устройство IGBT защищено от перегрузки. Время работы инвертора 1 минута при 150% нагрузке. Время работы изменяется в зависимости от несущей частоты, нагрузки, температуры окружающей среды и мощности
E20	Потеря входной фазы	Функция, которая обнаруживает потерю фазы в источнике входного переменного тока. Обнаружение осуществляется при помощи колебаний напряжения постоянного тока основной схемы. Кроме того, в случае ухудшения в главном конденсаторе, это может произойти там, где требуется замена
E21	Отключение по температуре	Когда температура в основной цепи увеличивается в связи с остановкой вентилятора охлаждения, выход инвертора отключается (только для типа модели с охлаждающим вентилятором)
E22	Функция безопасности (опция)	Контактный вывод защиты является опцией. Сигнал безопасности входа находится в активном состоянии. После снятия сигнала безопасной эксплуатации инвертор может быть сброшен
E60	Ошибка связи	Ошибка связи между инвертором и устройством управления. Это происходит когда сигнал Сброс продолжается более 4 сек

3 Техническая характеристика

Основные технические данные зерномета представлены в таблице 3.1.

Таблица 3.1

Показатель	Единица измерения	Значение
Привод		электрический
Энергопитание - род тока и его параметры		от внешней электрической сети Переменный напряжением 380 В, частота 50 Гц
Производительность за 1 ч основного операционного времени (на погрузке в транспортные средства пшеницы с объемной массой 760 кг/м ³ при влажности не более 20 % на грунте с твердым покрытием)*	т	110-150
Габаритные размеры в рабочем положении, - длина - ширина - высота	мм мм мм	6880±100 5200±100 4300±100
Габаритные размеры в транспортном положении (частично разобранным состоянии), - длина - ширина - высота	мм мм мм	3200±100 2300±100 2500±100
Дальность полета зерна (пшеницы) от места забора питателями, до	м	25
Высота погрузки зерна (пшеницы) в режиме метателя	м	8
Ширина колеи	мм	2070±50
Дорожный просвет	мм	140
Потребляемая мощность, не более	кВт	13,55
Скорость движения: - рабочая скорость - транспортная скорость на буксире, не более	км/ч км/ч	от 0,01 до 0,35 5
Масса	кг	1200±60
Трудоемкость досборки машины в хозяйстве, не более	чел./ч	4
Наработка на отказ II группы сложности, не менее	ч	40
Назначенный срок службы	лет	7
Примечание: * - при соблюдении агротехнических условий.		

4 Требования безопасности

4.1 Общие требования при работе, техническом обслуживании

При обслуживании и работе зерномета руководствуйтесь Едиными требованиями к конструкции сельскохозяйственных машин по безопасности и гигиене труда (ЕТ-IV) и Общими требованиями безопасности по ГОСТ 12.2.042-2013.

Для обеспечения безопасной работы машины необходимо соблюдать следующие правила:

- к работе на зерномете допускаются только лица, достигшие восемнадцатилетнего возраста, прошедшие инструктаж по технике безопасности и изучившие устройство и правила эксплуатации машины;

- все вращающиеся части машины должны быть ограждены. Запрещается работать со снятыми ограждениями;

- при работе зерномета обслуживающему персоналу обязательно использовать средства индивидуальной защиты: защитные очки, перчатки, респираторы, спец. одежду;

- при работе применять индивидуальные средства защиты органов слуха от шума согласно ГОСТ 12.1.003, ГОСТ 12.4.275;

- категорически запрещается во время работы машины проводить ее техническое обслуживание;

- перед началом работы необходимо очистить электродвигатели от остатков зерна и пыли;

- пуск машины в работу осуществлять, убедившись в отсутствии опасности для находящихся в близости людей;

- при подключении к питающей сети 380 В нулевой рабочий проводник питающего кабеля присоединить к шине N , а провод заземления к специальному болту на щите управления;

ЗАПРЕЩАЕТСЯ РАБОТАТЬ НА ЗЕРНОМЕТЕ БЕЗ ЗАНУЛЕНИЯ И ЗАЗЕМЛЕНИЯ!

- при работе машины в складе или на току обращать особое внимание на питающий кабель, который должен всегда находиться вне зоны рабочих органов машины и колес;

- при перемещениях зерномета от бурта к бурту в пределах тока переведите его в транспортное положение, выключите электродвигатель триммера и транспортера загрузочного. Переезд в рабочем положении запрещается. Категорически запрещается допускать механические нагрузки на питающий кабель (растяжение, переезды

кабеля и т.п.), так как в случае оголения или повреждения кабеля рама машины может оказаться под напряжением 380 В;

- при погрузке зерна в транспорт, находясь в зоне управления машиной, пользоваться индивидуальными средствами защиты от пыли;

- работать в зерноскладе, не оборудованном вытяжной вентиляцией, на сильно запыленном ворохе, обслуживающему персоналу разрешается только в респираторе и очках от пыли;

- при работе на протравленном зерне руководствоваться инструкцией обращения с ядохимикатами;

- при необходимости ремонта транспортера загрузочного и его демонтажа, необходимо сначала произвести демонтаж желоба метателя во избежание опрокидывания машины;

- монтаж узлов на раму с ходом производить в обратной последовательности.


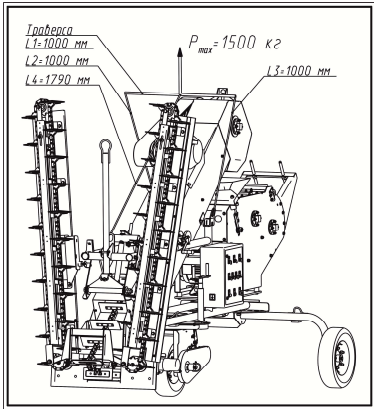
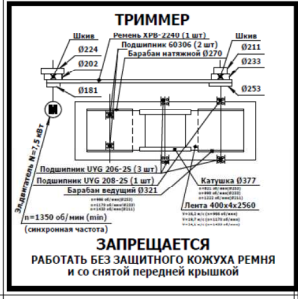
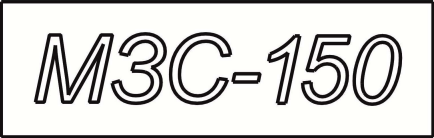

4.2 Меры противопожарной безопасности

В случае искрения или возгорания электропроводки отключить машину от источника питания и ликвидировать возгорание специальными средствами тушения для электропроводки, имеющимися на току. Перед следующим пуском необходимо установить и устранить причину искрения или возгорания электропроводки машины.

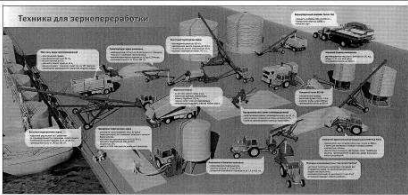


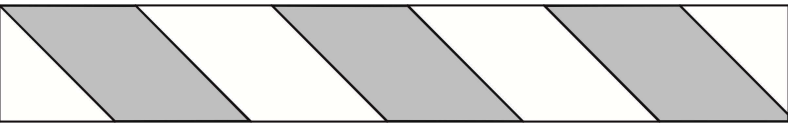
4.3 Таблички, аппликации

В опасных зонах зерномета имеются таблички, аппликации со знаками и надписями, которые предназначены для обеспечения безопасности лиц, находящихся в зоне его работы. При потере ими четкости изображений, изменении цвета, целостности контуров таблички необходимо заменить. Места расположения табличек указаны на рисунках 4.1 и 4.2, обозначение и значения приведены в таблице 4.1.





Таблица 4.1

Номер позиции на рисунке 4.1	Табличка, аппликация	Обозначение таблички, аппликации. Значение
1		МЗС-150.22.001 - Табличка паспортная
2		МЗС-150.22.002 - Табличка "Схема строповки"
3		МЗС-150.22.000А - Аппликация "Кинематика триммера"
4		МЗС-150.22.046 - Аппликация
5		МЗС-90.22.004 - Аппликация «Внимание! Отключи полумуфту»

Продолжение таблицы 4.1

Номер позиции на рисунке 4.1	Табличка, аппликация	Обозначение таблички, аппликации. Значение
6	<p style="text-align: center;">ЗАПРЕЩАЕТСЯ:</p> <p>СНИМАТЬ ЗАЩИТНЫЕ ОГРАЖДЕНИЯ ПРИ РАБОТЕ МАШИНЫ И РАБОТАТЬ БЕЗ НИХ; ПРИ ЗАПУСКЕ МАШИНЫ НАХОДИТЬСЯ В ЗОНЕ ВРАЩАЮЩИХСЯ ЧАСТЕЙ; РАБОТАТЬ БЕЗ ЗАНУЛЕНИЯ; ДОПУСКАТЬ МЕХАНИЧЕСКИЕ НАГРУЗКИ НА ПИТАЮЩИЙ КАБЕЛЬ; ПЕРЕДВИЖЕНИЕ ОТ БУНТА К БУНТУ ПРИ ВКЛЮЧЕННЫХ ЭЛЕКТРОДВИГАТЕЛЯХ ТРАНСПОРТЕРА И МЕТАТЕЛЯ.</p>	МЗС-90.22.007 – Аппликация «Запрещается»
7	 <p style="text-align: center;">Техника для зернопереработки</p>	МЗС-90.22.018 - Аппликация «Схема зерноперерабатывающей техники»
8		<p>МЗС-90.22.047-01* - Аппликация</p> <p>Давление в шинах</p>
9		ГРП-811.22.00.007 - Табличка "Домкрат"
10		<p>КРК-2,4.22.005А – Аппликация</p> <p>Опасная зона (красные полосы на белом фоне)</p>

Окончание таблицы 4.1

Номер позиции на рисунке 4.1	Табличка, аппликация	Обозначение таблички, аппликации. Значение
11		ОКС-250.22.008 - Аппликация»
12		ПКУ-08.01.015 - Табличка
13		РСМ-10Б.22.00.012 - Табличка "Знак строповки"
		Указывает место строповки
14		ППТ-041.22.011 - Табличка предупредительная

Примечание: * - Аппликация используется совместно с надувным колесом.

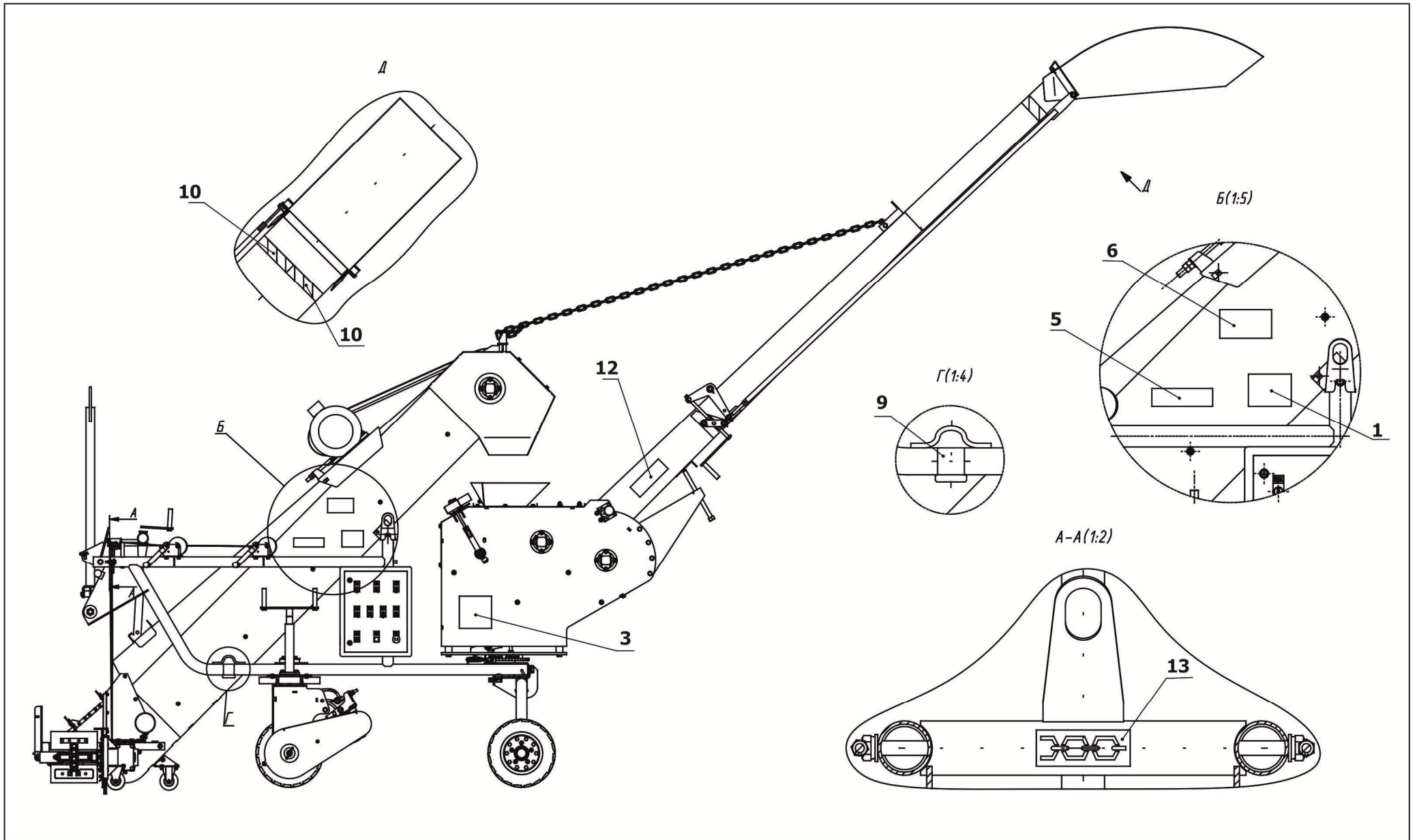


Рисунок 4.1 – Схема расположения табличек и аппликаций на МЗС-150

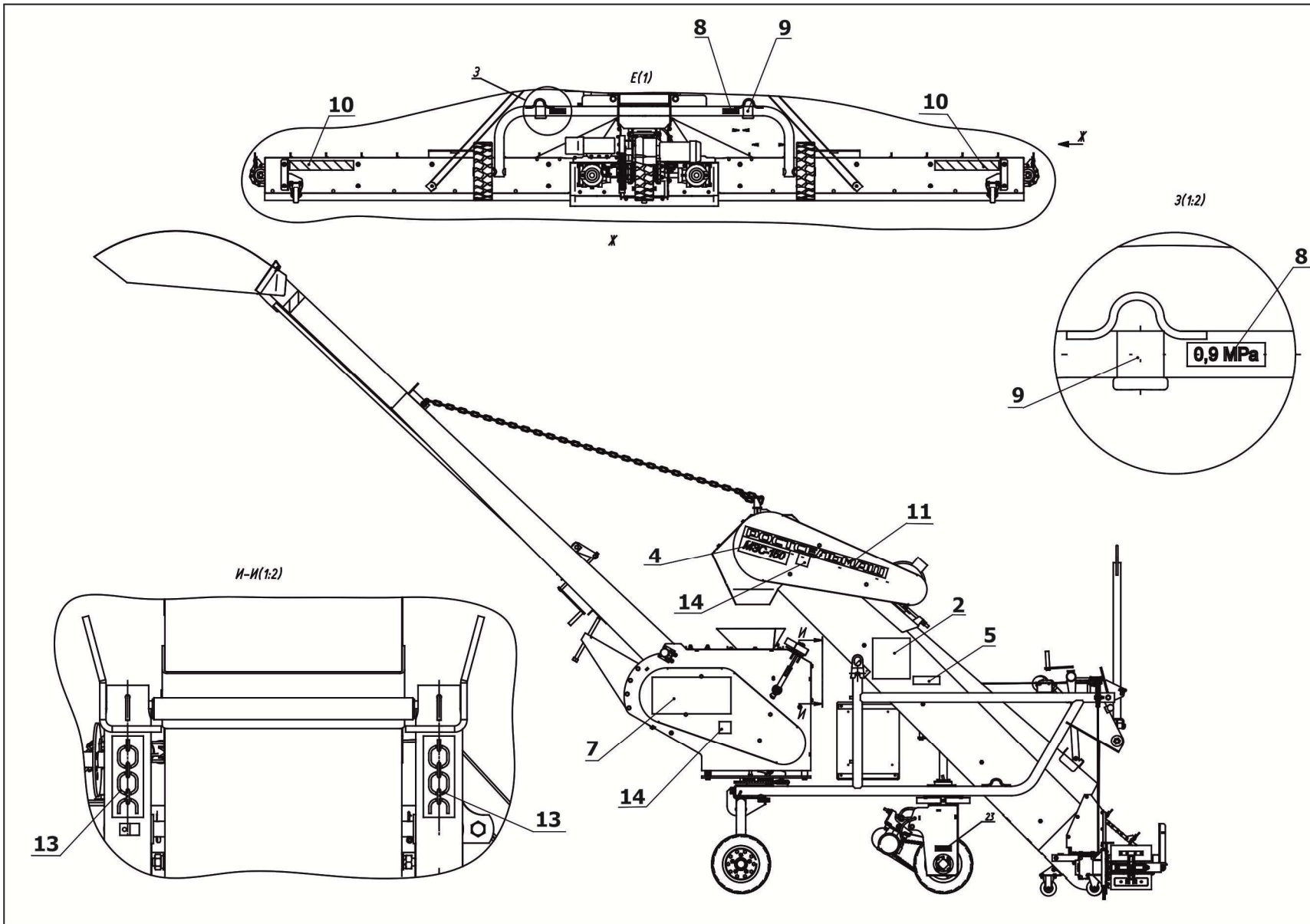


Рисунок 4.2 – Схема расположения табличек и аппликаций на МЗС-150

4.4 Перечень критических отказов

С целью предотвращения аварийных ситуаций запрещается эксплуатация зерномета при следующих отказах:

- обрыв цепи транспортера питателей;
- замыкание в цепи питателя пульта управления;
- обрыв скребков транспортера.

Возможные ошибочные действия, которые могут привести к аварии

С целью предотвращения аварийных ситуаций запрещается:

- работа зерномета без проведенного ЕТО, ТО-1;
- запуск зерномета на режимах, не оговоренных в РЭ.

4.5 Действие персонала при возникновении непредвиденных обстоятельств

4.5.1 Квалификация оператора и обслуживающего персонала

Эксплуатацию машины и выполнение работ на машине допускается осуществлять только лицам:

- достигшим установленного законом возраста;
- прошедшие обучение в региональном сервисном центре по изучению устройства и правил эксплуатации машины.

Ответственность несет пользователь машины. При эксплуатации машины следует соблюдать соответствующие внутригосударственные предписания.

Досборка, техническое обслуживание и ремонт зерномета должны производиться в специализированных мастерских персоналом, прошедшим соответствующую подготовку.

4.5.2 Непредвиденные обстоятельства

Во время работы зерномета могут возникнуть различные непредвиденные обстоятельства:

- необычный стук или лязг;
- неожиданная сильная вибрация;
- резкая остановка приводов;
- появление резких запахов, дыма.

4.5.3 Действия персонала

Если у вас есть подозрения о возникновении ситуаций, описанных в п.4.5.2, или иных действий, не характерных для нормальной работы зерномета, то необходимо отключить машину. Произвести осмотр зерномета для выявления неисправностей. Перед

выполнением работ по осмотру, очистке и поиску причин, а также перед устранением функциональных неисправностей необходимо:

- отключить питание от сети;
- обязательно дождаться пока все движущиеся части машины остановятся полностью, прежде чем касаться их;
- обеспечить невозможность запуска машины другими лицами.

После того как вы нашли причину необычного стука или вибрации, оцените возможность ее устранения. Если это возможно – устраните причину соблюдая технику безопасности как при ТО машины. Если нет, то необходимо закончить работу и устранять причину остановки в специализированной мастерской.

5 Досборка, наладка и обкатка

5.1 Монтаж и досборка зерномета

Перед началом эксплуатации зерномета провести его расконсервацию путём удаления смазки с наружных законсервированных поверхностей, протирая их ветошью, смоченной растворителями по ГОСТ 8505-80, ГОСТ 3134-78 затем просушить или протереть ветошью насухо.

Установить зерномет на ровной площадке в зоне действия мобильного грузоподъемного устройства грузоподъемностью не менее 1000 кг.

Во избежание опрокидывания машины необходимо первоначально установить транспортер загрузочный.

Произвести сборку откидного носка с желобом триммера и установить пружины, закрепив концы в проушинах кронштейнов короба и откидного носка.

Установить на триммер желоб с откидным носком и закрепить его болтами. Для удобства сборки желоба с триммером необходимо предварительно отвернуть 4 болта, крепящие заднюю стенку триммера и снять ее, затем закрепить желоб к боковинам триммера с помощью двух болтов через нижнее отверстие.

После этого желоб шарнирно поднять на болтах и закрепить двумя болтами через два верхних отверстия желоба.

После установки желоба установить и отрегулировать положение желоба (см п.6.5).

Произвести регулировки машины, описанные в разделе 6 настоящего РЭ.

Смазать машину согласно п.7.2.6.

5.2 Обкатка

Обкатайте машину вхолостую в течение 30 минут. При обкатке проверьте взаимодействие механизмов и надежность затяжки болтовых соединений. А также:

- не произошел ли сбег бесконечной ленты триммера в одну из сторон;
- нагрев подшипников в боковинах триммера;
- ход (вперед-назад) при транспортной и рабочей скорости;
- вращение скребковых цепей питателей и транспортера загрузочного.

Убедитесь, что все сборочные единицы и детали работают нормально, подшипники, полости редукторов, имеют достаточный запас смазки, машина работает надёжно, без посторонних шумов, стуков и заеданий.

6 Правила эксплуатации и регулировки

6.1 Общие рекомендации при работе зерномета

При эксплуатации зерномета применение «Правил технической эксплуатации электроустановок потребителей» обязательно».

Перед началом работы убедитесь в исправности всех частей и механизмов зерномета и, если требуется, произведите техническое обслуживание.

Перед началом работы установите машину в исходное положение по одному из краев торцевой части бурта. Затем с помощью механизма подъема 11 (рисунок 2.1), нижний оголовник загрузочного транспортера опустите до касания с поверхностью тока. Вращая рукоятку 15, опустите питатели до касания скребками поверхности площадки.

После этого включите на щите управления электродвигатель триммера, а затем электродвигатель загрузочного транспортера.

ВНИМАНИЕ! ВКЛЮЧЕНИЕ ЗАГРУЗОЧНОГО ТРАНСПОРТЕРА ПРИ ОТКЛЮЧЕННОМ ТРИММЕРЕ НЕ ДОПУСКАЕТСЯ, ТАК КАК ЭТО ВЫЗОВЕТ ЗАБИВАНИЕ ЗЕРНОВЫМ МАТЕРИАЛОМ ТРИММЕРА.

Убедившись в нормальной работе загрузочного транспортера и триммера, включите механизм самохода. Поворот метателя производится за рукоятку 15 (рисунок 2.1) при расторможенном триммере. Метатель фиксируется в любом положении с помощью тормозного устройства 4 (рисунок 2.5). Также рукояткой 15 (рисунок 2.1) регулируется угол наклона откидного носка выгрузного желоба.

При погрузке зернового материала транспортные средства могут находиться как сзади, так и сбоку (при повернутом триммере). В процессе работы метатель зерна должен перемещаться с рабочей скоростью, согласованной с процессом забора.

Останавливать движение скребковой цепи в то время, когда питатели заглублены в зерно, нежелательно, так как последующий пуск может привести к пробуксовке ремней. В случае переполнения загрузочного патрубка триммера зерном необходимо выключить ход и отъехать назад.

Перед окончанием погрузки зерна в транспортные средства остановите движение зерномета и выработайте зерно перед питателями для обеспечения последующего запуска машины.

В процессе работы не оставляйте машину без присмотра. Обращайте особое внимание на питающий кабель.

Не допускайте попадания посторонних предметов в скребковые цепи.

ВАЖНО! В начальный период эксплуатации зерномета происходит интенсивная вытяжка бесконечной ленты триммера, ввиду этого необходимо следить за ней и более часто производить ее натяжение.

При необходимости замены вышедшей из строя бесконечной ленты на новую, нужно снять левую боковину корпуса триммера. Для этого переведите натяжной барабан в крайнее положение, ослабив натяжение ленты, открутите болты по контуру боковины, и на стяжках, снимите гайки со стяжных шпилек. Затем снимите боковину вместе с подшипником ведущего барабана, снимите бесконечную ленту с барабанов и катушки. Установку новой ленты и сборку производите в обратной последовательности.

Загрузочный транспортер имеет две скорости привода. Триммер имеет три скорости привода. **ВАЖНО!** При необходимости на катушку триммера установите два комплекта съемных накладок (рисунок 6.1-6.3). Выбор скоростей загрузочного транспортера и триммера в сочетании с применением лопаток позволяет достичь оптимальных результатов метания с обеспечением минимальных потерь и дробления зерна (см. приложение А).

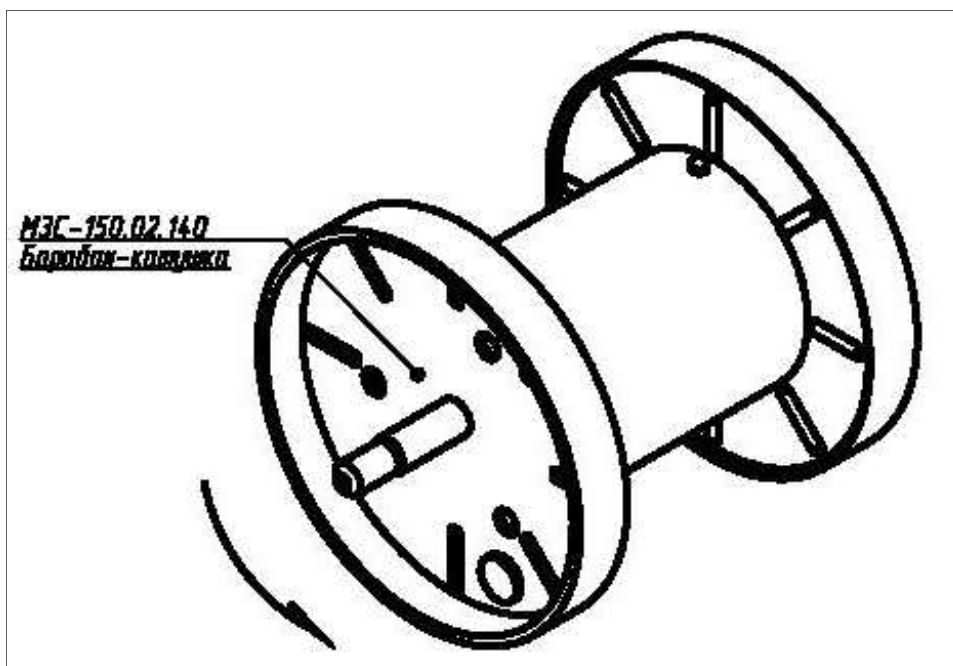


Рисунок 6.1

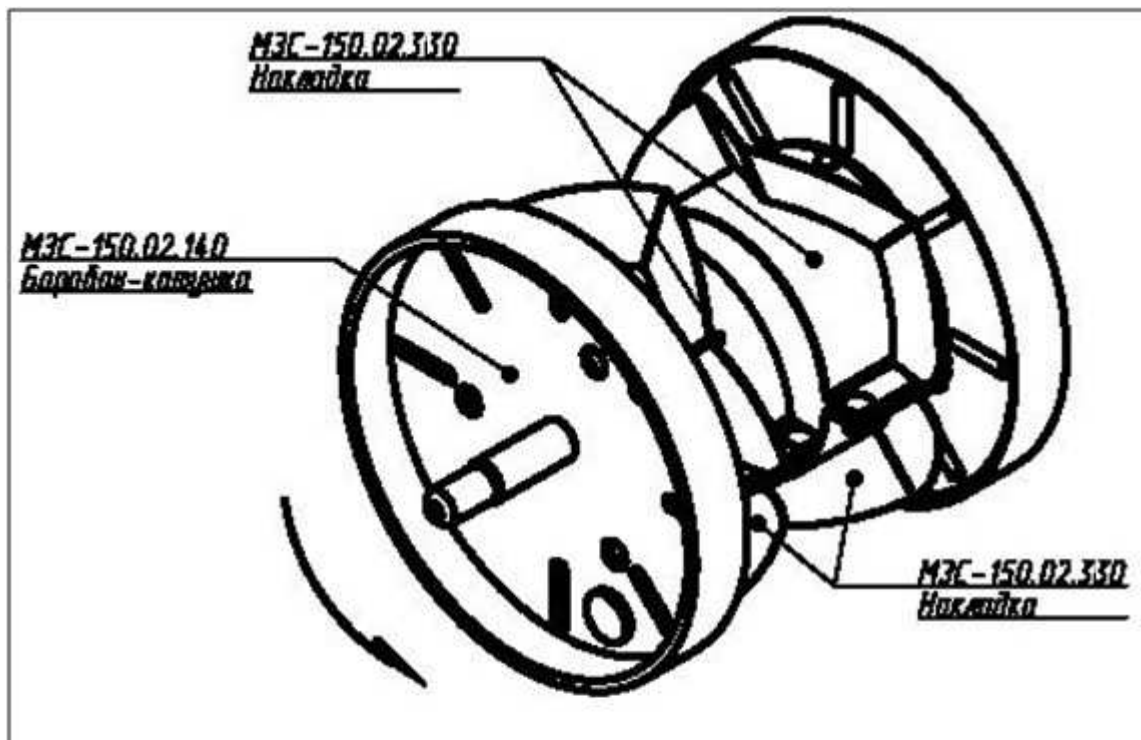


Рисунок 6.2

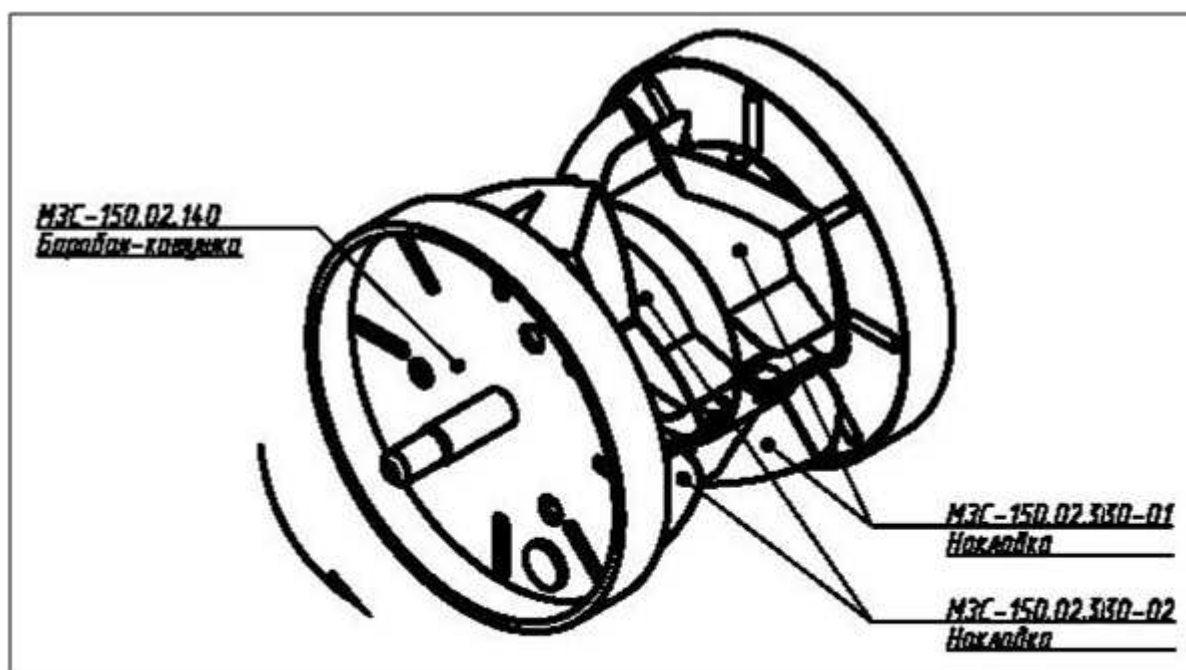


Рисунок 6.3

ВАЖНО! При въезде в закрытое помещение (амбар, склад) снимите болты крепления желоба, поддерживая его, снимите тягу натяжного устройства с пальца верхнего оголовника загрузочного транспортера, а затем осторожно опустите желоб.

При заполнении склада и при перебуртовке зерна необходимо поднять откидной носок на желобе метателя.

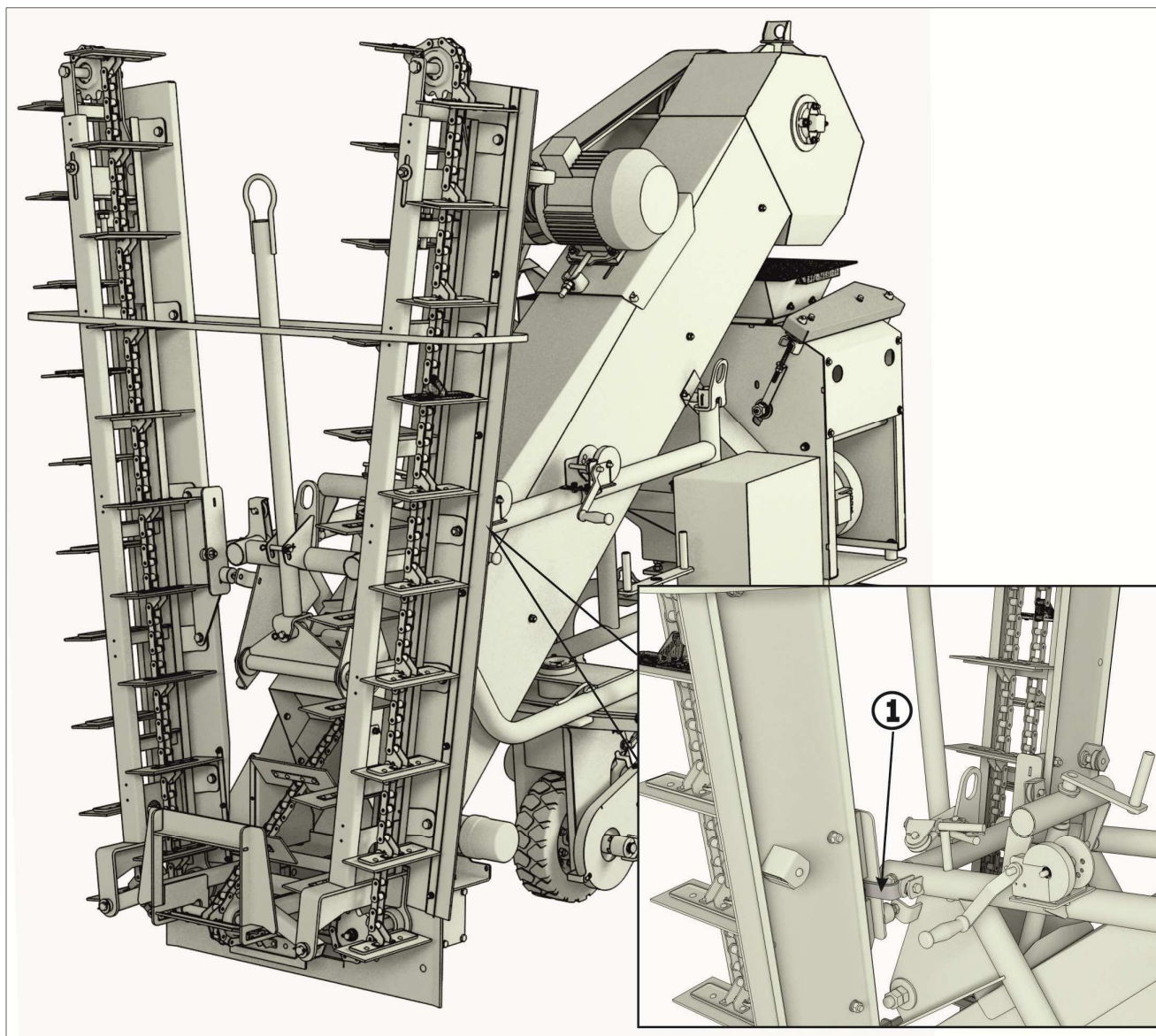
ВАЖНО! При переездах в пределах рабочей площадки обязательно отключайте рабочие органы зерномета.

ВНИМАНИЕ! ПРИ ПЕРЕКАТЫВАНИИ ЗЕРНОМЕТА ВРУЧНУЮ ИЛИ НА БУКСИРЕ НУЖНО ОБЯЗАТЕЛЬНО ОТКЛЮЧИТЬ МУФТУ НА ПЕРЕДНЕМ ХОДЕ, В ПРОТИВНОМ СЛУЧАЕ ЭТО МОЖЕТ ПРИВЕСТИ ВЫХОДУ ИЗ СТРОЯ МОТОР-РЕДУКТОРА.

При перекатывании метателя зерна вручную или на буксире нужно обязательно отключить муфту на ходе переднем, в противном случае это приведет к выходу из строя мотор – редуктора.

Транспортировка зерномета на буксире производится при отключенной муфте со скоростью не более 5 км/ч.

При транспортировке и погрузо-разгрузочных работах необходимо поднятые питатели фиксировать кронштейнами 1, как показано на рисунке 6.4.



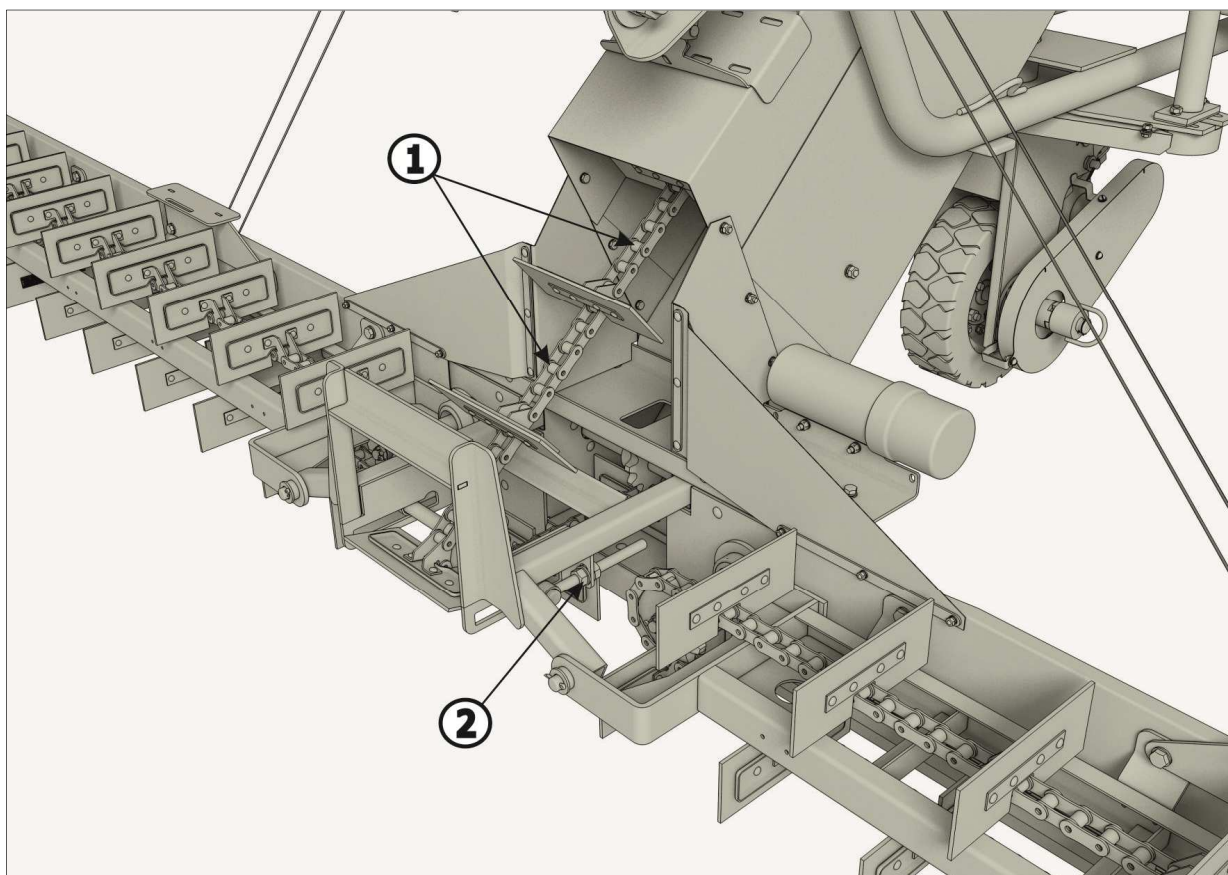
1 - Кронштейн

Рисунок 6.4 – Зерномет, подготовленный к транспортированию

6.2 Регулировки загрузочного транспортера и питателей

6.2.1 Регулировка натяжения скребковой цепи загрузочного транспортера

Регулировка натяжения скребковой цепи 1 (рисунок 6.5) загрузочного транспортера производится гайками 2. Для контроля натяжения цепи возьмите отвертку или вороток, вставьте его между роликами цепи и наклоните в сторону движения цепи. Место приложения нагрузки – 200 мм от продольной оси звена, усилие нагрузки – от 5 до 8 кг. При правильном натяжении звено цепи должно повернуться на угол 20-30°.

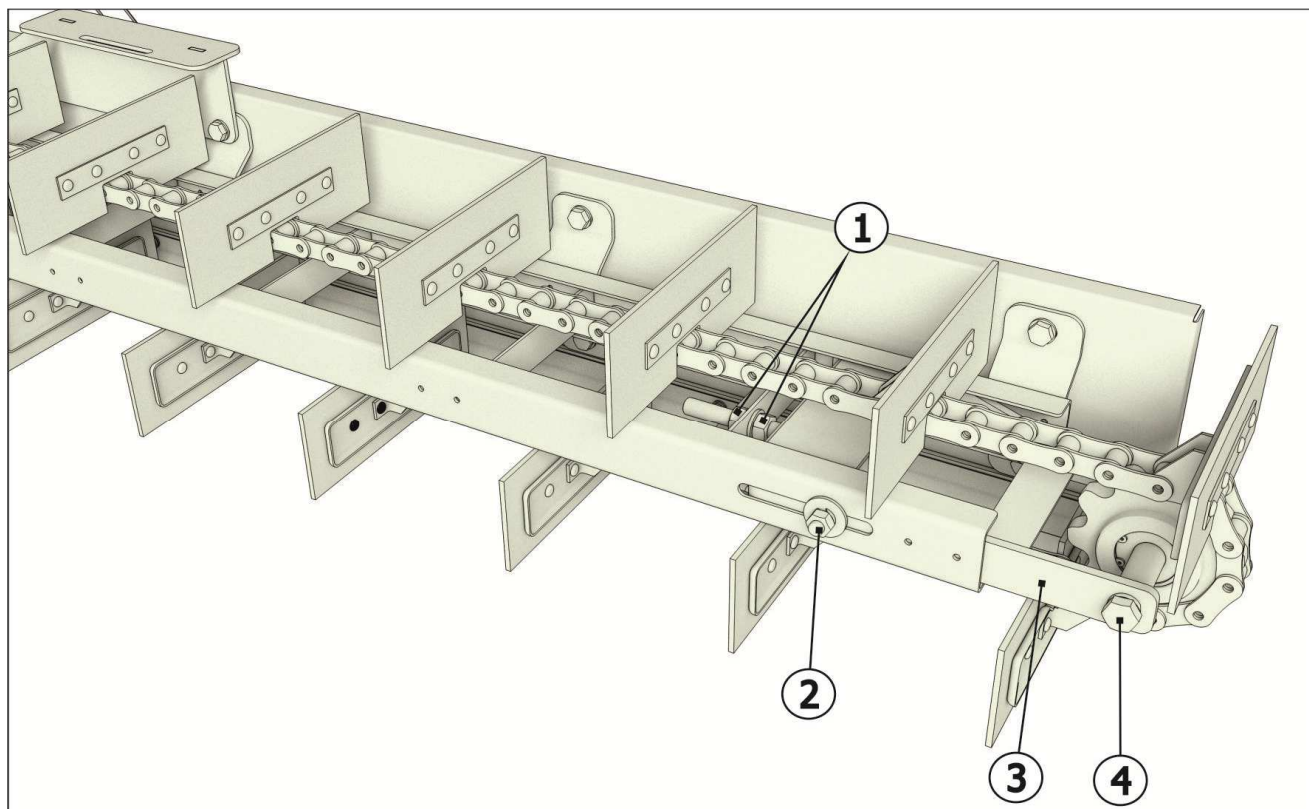


1 – Цепь скребковая; 2 - Гайка

Рисунок 6.5 - Регулировка натяжения скребковой цепи загрузочного транспортера

6.2.2 Регулировка натяжения скребковой цепи питателя

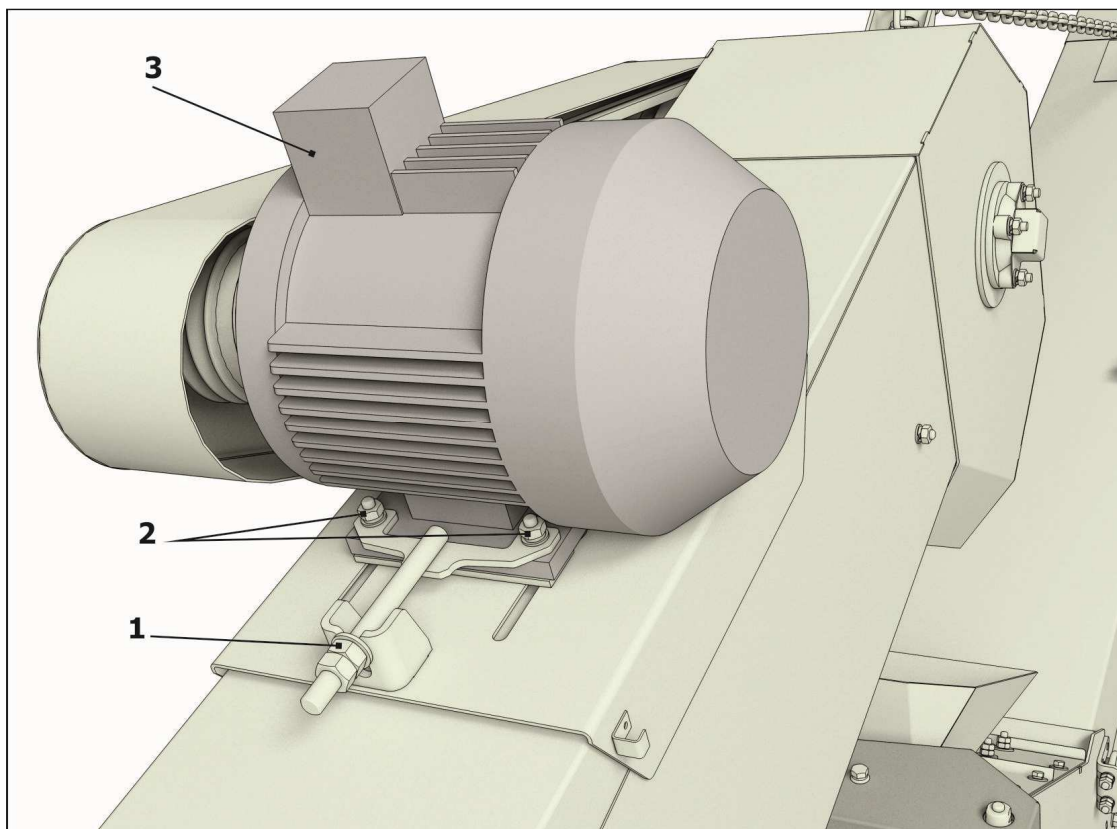
Регулировка натяжения скребковой цепи питателя (рисунок 6.6) осуществляется гайками 1. Перед регулировкой необходимо отпустить болты 2 по обе стороны питателя, фиксирующие натяжное устройство 3 с натяжной звездочкой 4. После натяжения скребковой цепи необходимо болты 2 затянуть. В правильно натянутой скребковой цепи питателя максимальное провисание нижней ветви должно составлять от 50 до 100 мм.



1 – Гайка; 2 – Болт; 3 - Натяжное устройство; 4 - Звездочка натяжная
 Рисунок 6.6 - Регулировка натяжения скребковой цепи питателя

6.2.3 Регулировка клиноременной передачи привода загрузочного транспортера

Регулировка натяжения ремней привода загрузочного транспортера (рисунок 6.7) производится перемещением электродвигателя по пазам кронштейна корпуса транспортера, с помощью гаек 1. Перед регулировкой необходимо отпустить гайки 2, а после регулировки затянуть их снова. В правильно отрегулированной передаче при усилии, приложенном посередине ветви на все три ремня, $Q=15\text{ Н}$ (1,5 кг) их прогиб должен составлять около 8 мм.



1, 2 – Гайка; 3 - Электродвигатель

Рисунок 6.7 - Регулировка натяжения клиноременной передачи привода загрузочного транспортера

6.3 Регулировки триммера

6.3.1 Регулировка натяжения клиноременной передачи привода триммера

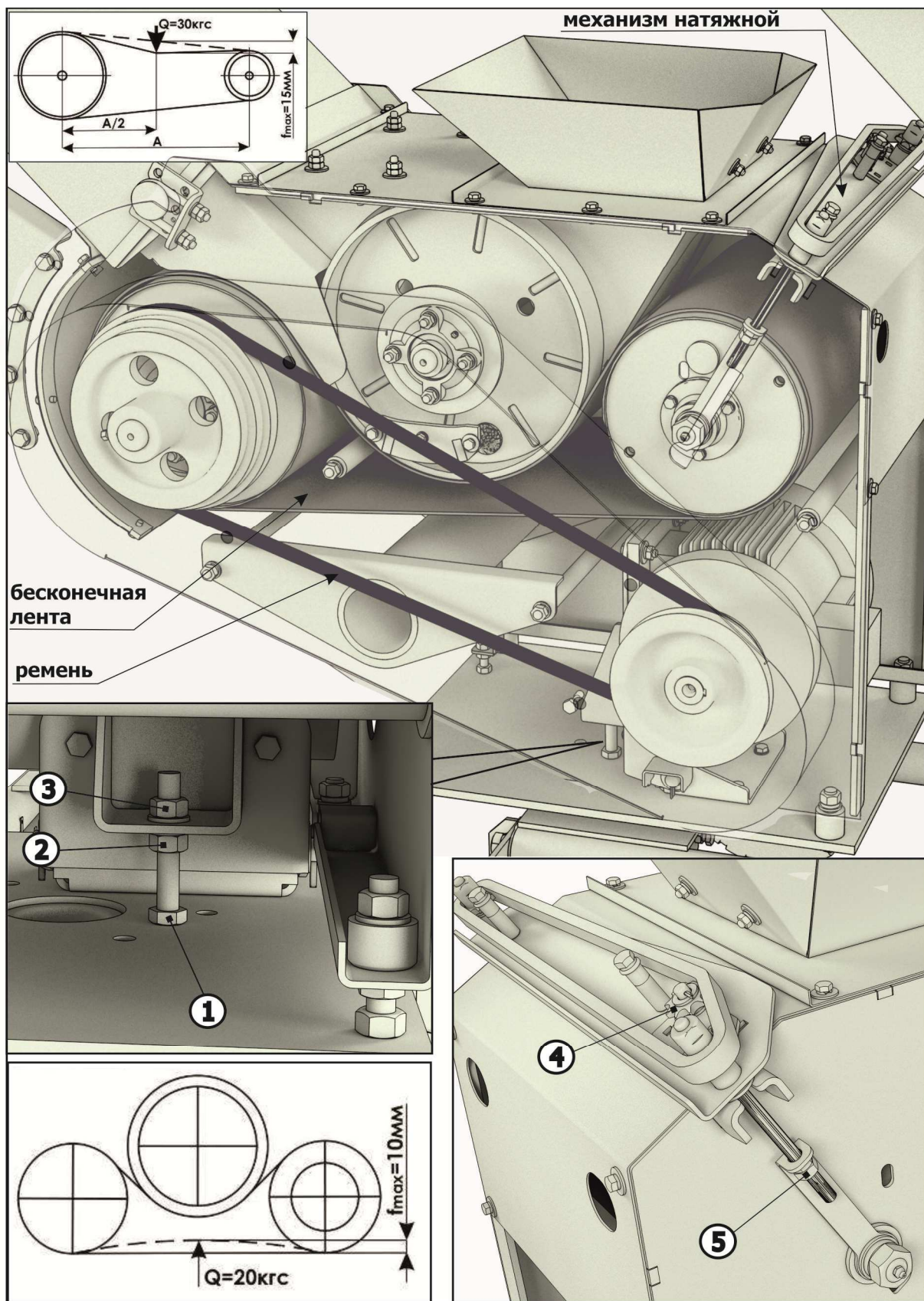
Регулировка натяжения ремней привода триммера (рисунок 6.8) производится с помощью болта 1 и гайки 2. Перед регулировкой необходимо отпустить гайку 3, а после регулировки – затянуть. В правильно отрегулированной передаче при усилии, приложенном посередине ветви на оба ремня $Q=30$ кгс, их прогиб должен составлять не более 15 мм.

6.3.2 Регулировка натяжения бесконечной ленты триммера

Регулировка натяжения бесконечной ленты триммера (рисунок 6.8) производится с помощью натяжного механизма. Необходимо вращать звездочки 4. Перед регулировкой необходимо отпустить гайки 5, а после регулировки затянуть снова. Натяжение ленты считается правильным, если при усилии, приложенном посередине нижней части лент) $Q=20$ кгс, ее прогиб составляет не более 10 мм.

Для увеличения срока службы бесконечной ленты триммера рекомендуется ежедневно перед началом работы включать электродвигатель привода триммера на 15-20 мин в холостом режиме (прогреть ленту, при этом она удлиняется), и только после прогрева производить регулировку натяжения ленты. После окончания работы (и осо-

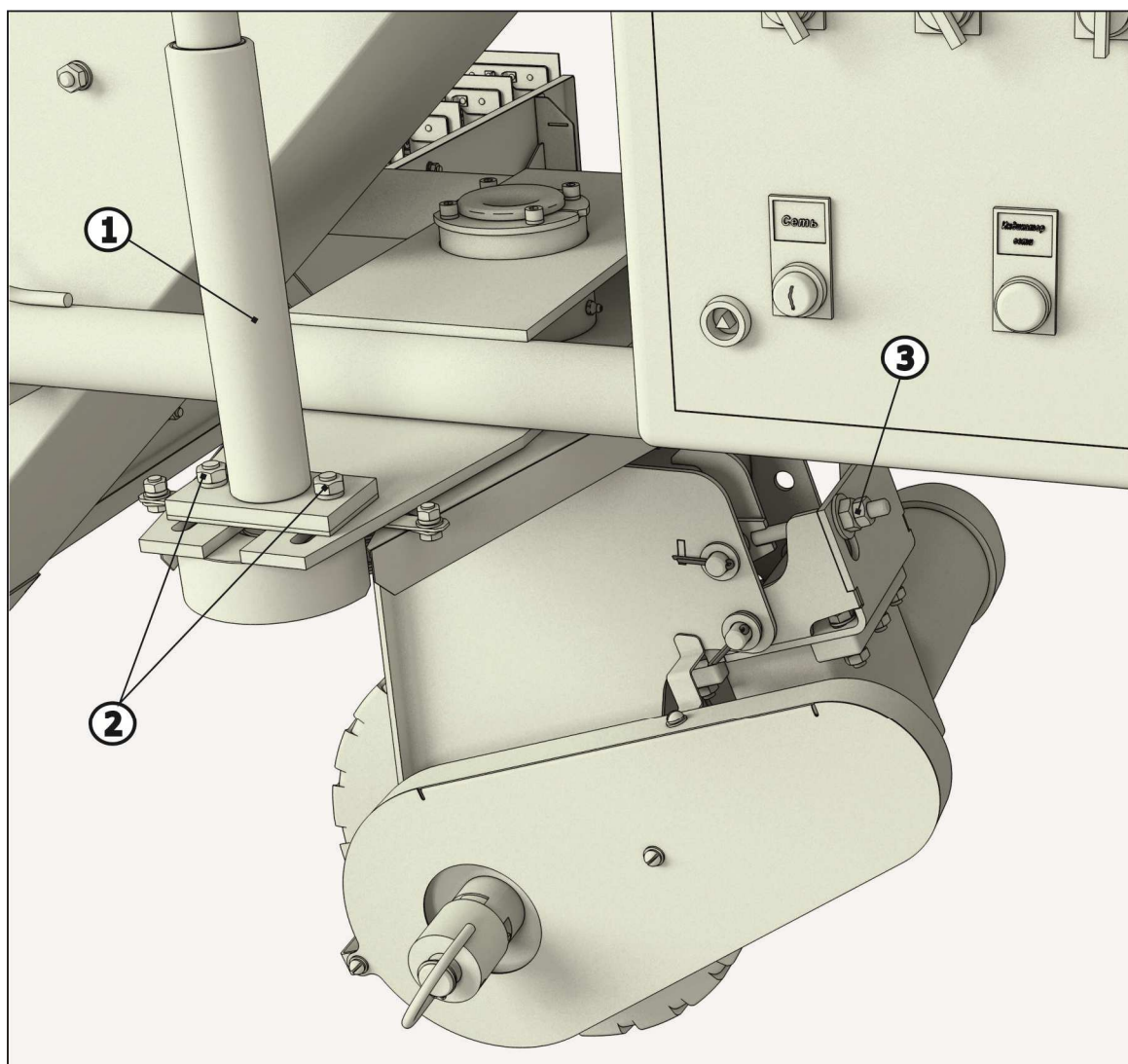
бенно перед длительным хранением) следует ослаблять натяжения ленты во избежание ее чрезмерного натяжения после остывания.



1 – Болт; 2, 3, 5 – Гайка; 4 – Звездочка
Рисунок 6.8 - Регулировки триммера

6.4 Регулировки переднего хода

Регулировка переднего хода заключается в натяжении цепных передач привода колеса и управления (рисунок 6.9). Натяжение цепи управления осуществляется перемещением кронштейна штурвала 1 по пазам кронштейна рамы зерномета. Предварительно необходимо ослабить затяжку гаек 2. Натяжение цепи привода колеса осуществляется гайкой 3. Для контроля натяжения цепи возьмите отвертку или вороток, вставьте его между роликами цепи и наклоните в сторону движения цепи. При правильном натяжении звено цепи должно повернуться на угол 20-30°.

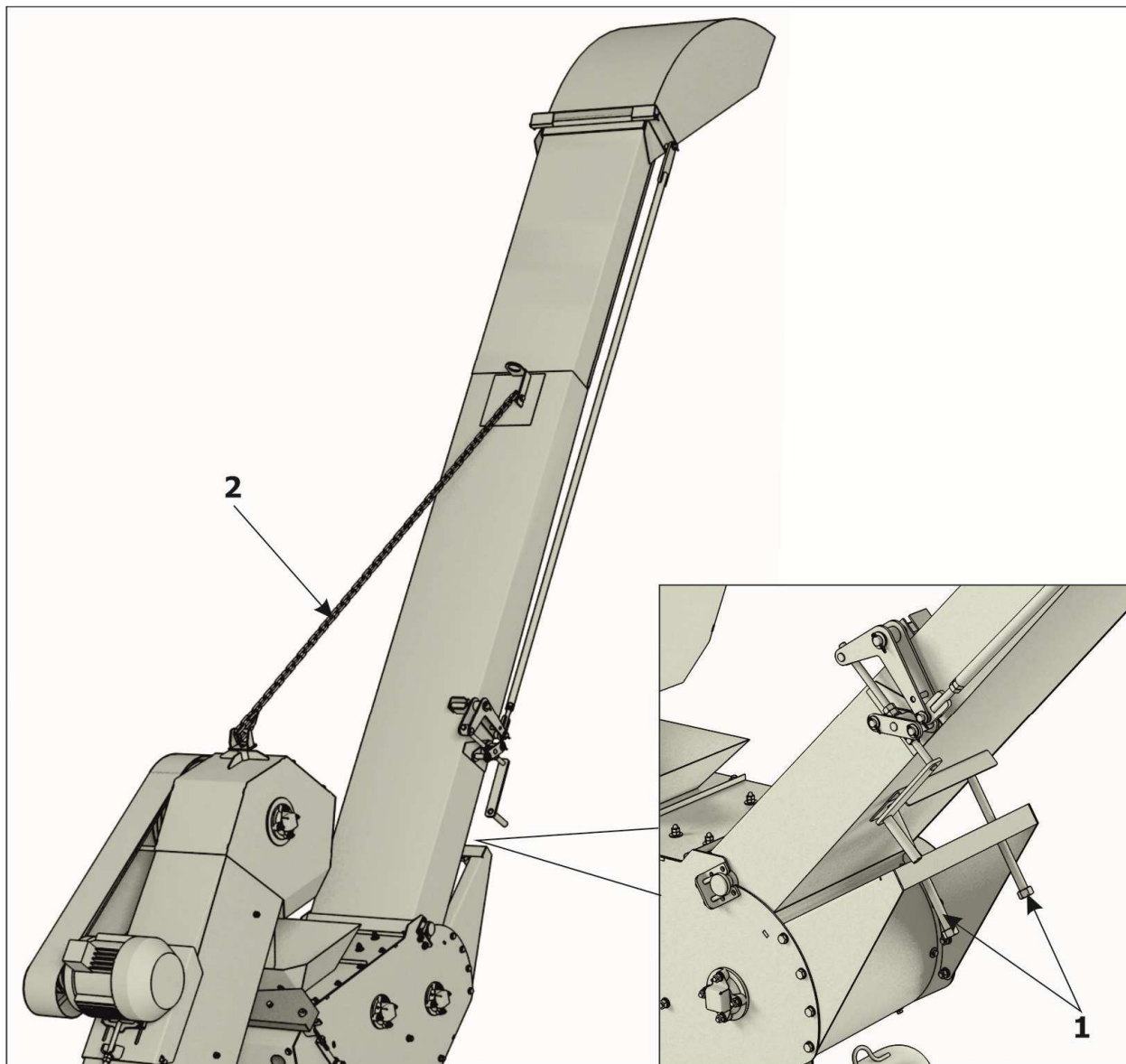


1 - Кронштейн штурвала; 2,3 - Гайка

Рисунок 6.9 - Регулировки хода переднего

6.5 Регулировка положения выгрузного желоба

Регулировка положения выгрузного желоба осуществляется упорными винтами 1 (рисунок 6.10) и цепи 2, после установки желоба на триммер (см. п. 5.1).



1 – Винт упорный; 2 - Цепь

Рисунок 6.10 - Регулировка положения выгрузного желоба

7 Техническое обслуживание

7.1 Общие сведения

Технически исправное состояние и постоянная готовность зерномета к работе достигаются путём планомерного осуществления работ по техническому обслуживанию, которые способствует повышению производительности и увеличивает срок его службы.

Соблюдение установленных сроков проведения технического обслуживания является обязательным.

Техническое обслуживание машины должно проводиться при её использовании и хранении.

По зерномету необходимо проводить ежесменное техническое обслуживание (ЕТО), через каждые 8-10 часов работы, техническое обслуживание №1 (ТО-1) через каждые 100 часов работы и техническое обслуживание при постановке и снятии с хранения.

7.2 Выполняемые при обслуживании работы

7.2.1 Перечень работ, выполняемых при ЕТО

При проведении ЕТО выполнить следующее:

- очистить машину от грязи и пыли;
- проверить натяжение бесконечной ленты, цепных и ременных передач и при необходимости произвести их натяжение;
- оценить техническое состояние машины, устранить выявленные неисправности;
- смазать зерномет согласно п. 7.2.6 настоящего РЭ.

7.2.2 Перечень работ, выполняемых при ТО-1

При проведении ТО-1 выполнить следующее:

- выполнить работы, предусмотренные ЕТО;
- проверить и, при необходимости, подтянуть резьбовые соединения;
- проверить внешним осмотром крепление сборочных единиц;
- смазать узлы трения согласно п. 7.2.6 настоящего РЭ.

7.2.3 Перечень работ, выполняемых при подготовке к хранению

При подготовке к хранению выполнить следующее:

- выполнить работы по ЕТО;
- законсервировать подвижные и регулируемые резьбовые поверхности;
- ремни, цепи и бесконечную ленту следует снять с машины для хранения в специализированном месте;
- восстановить повреждённую окраску машины;

- при хранении на открытой площадке, шины колес покрыть светоотражающим составом (побелить).

7.2.4 Перечень работ, выполняемых при хранении

Периодически при хранении, один раз в два месяца проводить осмотр зерномета с устранением выявленных нарушений его технического состояния.

7.2.5 Перечень работ, выполняемых при снятии с хранения

При снятии с хранения необходимо:

- произвести оценку технического состояния машины, устранив выявленные при этом недостатки;
- расконсервировать машину;
- установить цепи, ремни и бесконечную ленту, произвести их натяжение;
- смазать машину согласно п.7.2.6 настоящего РЭ;
- выполнить работы по подготовке машины к эксплуатации согласно разделам 5 и 6 настоящего РЭ.

7.2.6 Смазка

В период эксплуатации смазку зерномета производите в соответствии с таблицей 7.1 и рисунка 7.1.

Необходимо:

- применять основную смазку Литол-24 ГОСТ 21150-2017 или дублирующую смазку № 158М ТУ 38.301-40-25-94;
- перед смазкой удалять загрязнения с масленок;
- использовать подставку высотой не менее 50 см для смазки подшипника верхнего оголовника;
- смазывать категорически запрещается скребковые и приводные цепи, т.к. это приведет к налипанию на них пыли и грязи, а, следовательно, к повышенному их износу;
- для равномерного распределения смазки включить рабочие органы зерномета и прокрутить вхолостую, без нагрузки от 2 до 10 мин.

Таблица 7.1

Объекты смазки	Поз. на рисунке 7.1	Кол-во точек смазки/объём, кг	Вид и марка смазочного материала
Узлы, подлежащие смазке через каждые 30 ч работы			
Подшипниковые опоры натяжного барабана триммера	1	2/0,05	Литол-24 (МЛи4/12-3) ГОСТ 21150-2017 или Смазка №158М ТУ 38.301-40-25-94
Подшипниковые опоры катушки триммера	2	2/0,05	
Подшипниковые опоры ведущего барабана триммера	3	2/0,05	
Подшипниковая опора вала верхнего оголовника	4	1/0,05	
Ось колеса переднего хода	5	1/0,05	
Узлы, подлежащие смазке через каждые 60 ч работы			
Подшипник скольжения вала руля	6	1/0,03	Литол-24 (МЛи4/12-3) ГОСТ 21150-2017 или Смазка №158М ТУ 38.301-40-25-94
Ось вращения хода переднего	7	1/0,08	
Ось вращения триммера	8	1/0,10	
Узлы, подлежащие смазке через каждые 100 часов работы			
Конические редукторы привода питателей	9	2/1,0	Масло ТАД-17и ГОСТ 23652-79
Узлы, подлежащие смазке через каждые 400 ч работы			
Мотор-редуктор хода переднего	10	1/1,0	Масло SAE-90EP

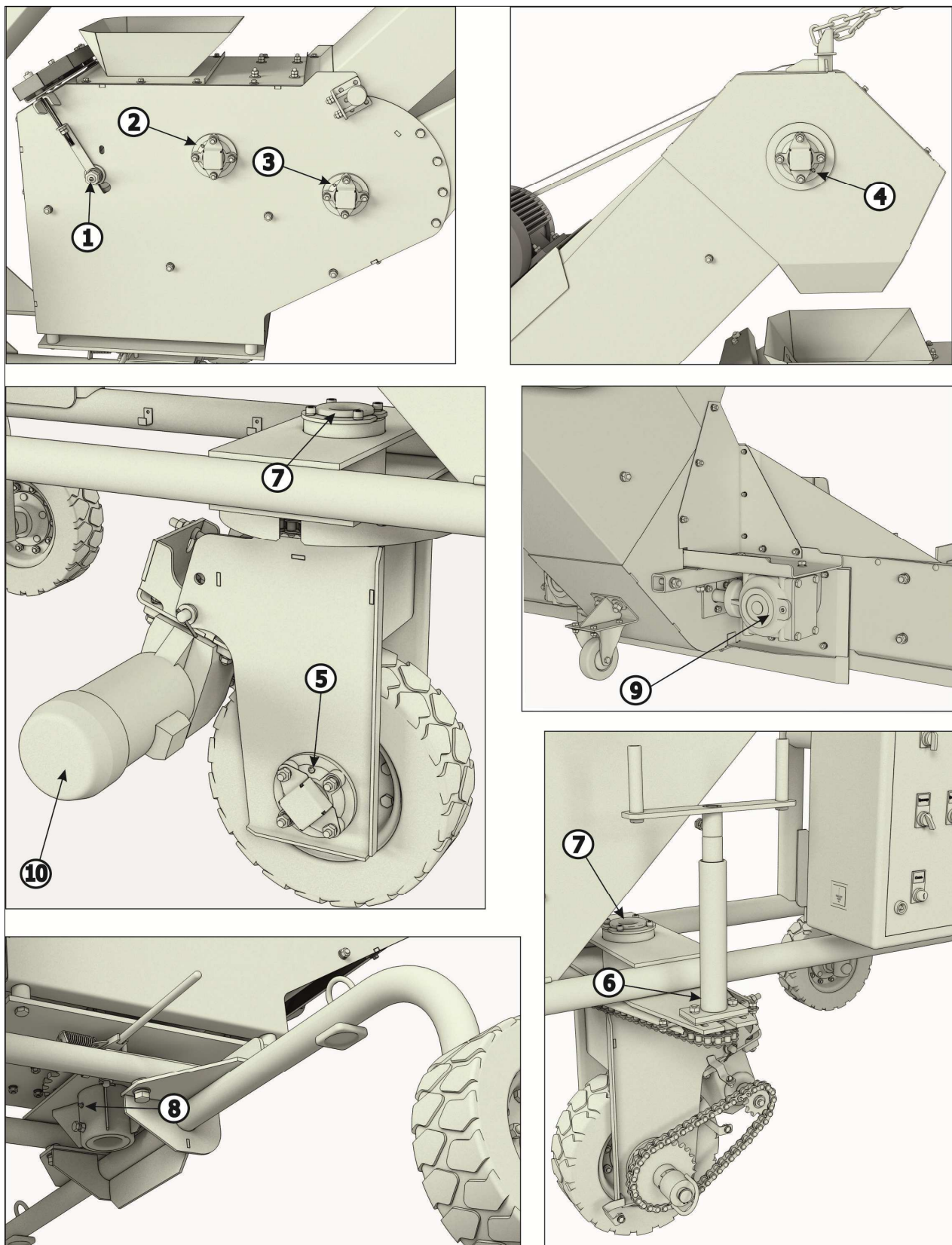


Рисунок 7.1 - Объекты и точки смазки зерномета

8 Транспортирование

Метатель зерна может транспортироваться железнодорожным, водным и автомобильным транспортом при доставке его к местам эксплуатации.

Способ погрузки, размещения и крепления должен соответствовать нормам и правилам, установленным для этих видов транспорта.

Зачаливание и строповку машины производить в местах строповки, обозначенных на машине табличкой, и согласно схеме строповки, указанной на рисунке 8.1. Предварительно перед погрузочно-разгрузочными работами рекомендуется поднять питатели, зафиксировать их кронштейнами (см. рисунок 6.1), и снять с триммера выгрузной желоб. Во избежание повреждения кожухов машины необходимо пользоваться специальной траверсой.

При погрузке - разгрузке машины следует соблюдать особую осторожность. Не допускать ударов мотор - редуктора о посторонние предметы, что может привести к его механическому повреждению и выходу из строя.

ВАЖНО! Все погрузочные работы необходимо производить с помощью подъемно-транспортных средств, грузоподъемностью не менее 15 кН (1500 кг).

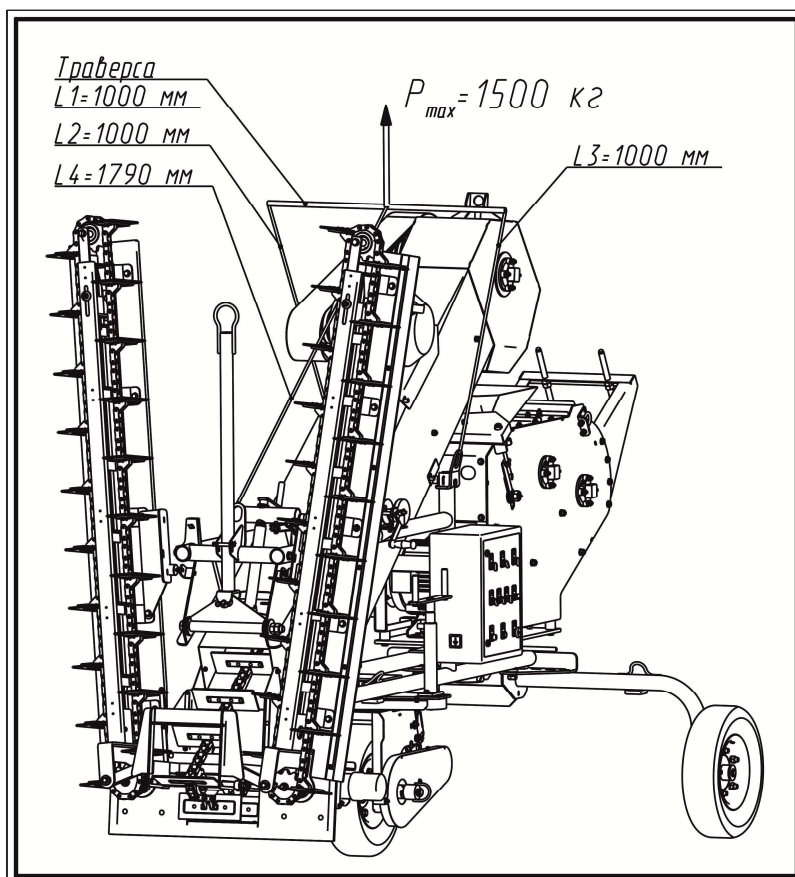


Рисунок 8.1 - Схема строповки зерномета

9 Хранение

Хранение зерномета осуществляется на специально оборудованных машинных дворах, открытых площадках, под навесами и в закрытых помещениях. Место хранения должно располагаться не менее 50 м от жилых, складских, производственных помещений и мест складирования огнеопасной сельскохозяйственной продукции и не менее 150 м от мест хранения ГСМ.

Открытые площадки и навесы для хранения зерномета необходимо располагать на ровных, сухих, незатопляемых местах с прочной поверхностью или с твердым покрытием. Уклон поверхности хранения не более 3°. Место хранения должно быть опахано и обеспечено противопожарными средствами.

Зерномет в заводской упаковке может храниться в закрытом помещении до 1 года. При необходимости хранения более 1-го года или на открытой площадке под навесом на срок более 2-х месяцев следует выполнить соответствующее техническое обслуживание с обязательным выполнением работ по консервации, герметизации и снятию отдельных составных частей, требующих складского хранения.

При хранении зерномета должны быть обеспечены условия для удобного его осмотра и обслуживания, а в случае необходимости – быстрого снятия с хранения. Постановка на длительное хранение и снятие с хранения оформляется приемо-сдаточным актом, с приложением описи сборочных единиц и деталей, демонтированных для хранения на складе и ЗИП.

Состояние зерномета следует проверять в период хранения: в закрытых помещениях не реже 1 раза в 2 месяца, на открытых площадках (под навесом) – ежемесячно.

При постановке на хранение, хранении, снятии с хранения следует выполнить мероприятия по пунктам 7.2.3, 7.2.4, 7.2.5 настоящего РЭ соответственно.

Правила хранения согласно ГОСТ 7751-2009.

ВАЖНО! При несоблюдении потребителем условий хранения зерномета, производитель имеет право снять машину с гарантийного обслуживания.

10 Возможные неисправности и методы их устранения

Возможные неисправности метателя зерна и методы их устранения приведены в таблице 10.1.

Таблица 10.1

Неисправность, внешнее проявление	Вероятная причина	Метод устранения
Спадание и набегание приводных цепей на звездочки	Ослабло натяжение цепи, звездочки не находятся в одной плоскости	Подтянуть цепь, расположить звездочки в одной плоскости
Повышенный износ звездочек	Слишком сильное натяжение цепей	Ослабить натяжение цепей
Обрыв и коробление скребков	Ослабление заклепочных соединений на скребках	Произвести подклепывание и рихтовку скребков
Остановка в процессе работы загрузочного транспортера и питателей	Сработала тепловая защита, слишком большая подача зерна	Проверить работу магнитного пускателя и тепловой защиты загрузчика. Уменьшить подачу зерна.
Сбег ленты с барабанов триммера	Перекос натяжного барабана	Подтяните один из концов натяжного барабана (тот, куда сбежала лента) до устранения его перегиба. Произведите нормальное натяжение ленты путем равномерного перемещения 2-х концов барабана натяжными болтами.
Сильный нагрев подшипниковых узлов	Отсутствие смазки, неправильная установка подшипника	Проверить правильность установки подшипника и его смазку. При необходимости разобрать, промыть керосином и смазать.
Нет дальности метания	Ослабло натяжение ленты	Произвести натяжение ленты

ПРИМЕЧАНИЕ: Проверку эффективности устранения неисправности производить путем кратковременного включения машины в работу.

11 Критерии предельных состояний зерномета

Зерномет относится к ремонтируемым объектам и имеет предельное состояние двух видов:

- Первый вид – это вид, при котором происходит временное прекращении эксплуатации зерномета по назначению и отправки ее на средний или капитальный ремонт. Это может произойти при выходе из строя деталей и узлов не относящихся к каркасу зерномета т.е деталей и узлов которые можно заменить после их выхода из строя.

- Второй вид – это вид, при котором происходит окончательное прекращении эксплуатации зерномета по назначению и передача ее на применение не по назначению или утилизация. Это происходит при разрушении, появления трещин или деформации рамы. Критическая величина деформации рамы определяется исходя из:

- возможностей движущихся узлов зерномета свободно, без заеданий и затираний вращаться и выполнять технологический процесс,

- возможности безопасно эксплуатировать изделие,

- возможностей выставить требуемые для работы настройки.

В случае затруднений определения критической деформаций необходимо обратиться в специализированный дилерский центр или в сервисную службу АО «Клевер».

При появлении любого количества трещин на раме, необходимо остановить работу, доставить зерномет в специализированную мастерскую для проведения осмотра и ремонта специалистом. При необходимости обратиться в сервисную службу АО «Клевер».

12 Вывод из эксплуатации и утилизация

При достижении конца срока эксплуатации зерномета или его компонентов и их передачи для утилизации, то утилизация компонентов должна быть выполнена надлежащим образом. При этом следует соблюдать предписания соответствующих местных органов власти.

Демонтированные дефектные детали зерномета и отработанное рабочее жидкости должны быть утилизированы в соответствии с действующими экологическими нормативными документами. При этом следует соблюдать предписания соответствующих местных органов власти.

При отсутствии регламентирующих норм следует обратиться к поставщикам масел, моющих средств и т. д. за информацией о воздействии последних на человека и окружающую среду, а также о безопасных способах их хранения, использования и утилизации.

Если действующее природоохранное законодательство не регламентирует вопросы по утилизации, то при утилизации адаптера следует руководствоваться здравым смыслом.

Эксплуатационные материалы в машине требуют специальной утилизации, не допускается их попадание в окружающую среду:

- Упаковочные материалы использовать вторично, передавать в места вторичного использования и не смешивать с бытовым мусором.
- Пластмассы, помеченные с указанием материала использовать вторично, передавать в места вторичного использования и не смешивать с бытовым мусором.
- Эксплуатационные материалы, такие как масло и гидравлическая жидкость требуют обращения как специальные отходы, их следует собрать в специальные емкости для хранения и дальнейшей утилизации.

13 Требования окружающей охраны среды

В целях предотвращения загрязнения окружающей среды при сборке, эксплуатации, обслуживании и утилизации зерномета, необходимо соблюдать нормативы допустимых выбросов и сбросов веществ и микроорганизмов, а также принимать меры по обезвреживанию загрязняющих веществ, в том числе их нейтрализации, снижению уровня шума и иного негативного воздействия на окружающую среду (см. Федеральный закон «Об охране окружающей среды» от 10.01.2002 N 7-ФЗ).

Для предотвращения загрязнения атмосферы, почвы и водоёмов надлежит должным образом производить утилизацию упаковочных материалов, ветоши и консервационных материалов, смазочных материалов. Утилизацию необходимо проводить в соответствии с действующими экологическими нормативными документами, установленными органами местного самоуправления, для обеспечения благоприятной окружающей среды и экологической безопасности.

В случае отсутствия регламентирующих норм следует обратиться к поставщикам масел, моющих средств и т. д. за информацией о воздействии последних на человека и окружающую среду, а также о безопасных способах их хранения, использования и утилизации.

ПРИЛОЖЕНИЕ А

(обязательное)

СХЕМА КИНЕМАТИЧЕСКАЯ ПРИНЦИПИАЛЬНАЯ

Загрузочный транспортер имеет две скорости привода. Привод осуществляется от электродвигателя 9 (рисунок Б.1), через клиноременную передачу. Далее крутящий момент через звездочку 3 и скребковую цепь 2 передается на звездочку 4, которая жестко закреплена на общем ведущем валу конических редукторов привода питателей 1. Скребковые цепи питателей приводятся от звездочек 7, установленных на ведомых валах конических редукторов 1.

Триммер имеет три скорости привода. Привод осуществляется от электродвигателя 15, который, через клиноременную передачу передает крутящий момент на вал ведущего барабана 17, а он, в свою очередь, через бесконечную ленту 20, на натяжной барабан 18 и катушку 19. Колесо переднего хода 22 приводится через цепную передачу от мотор – редуктора 21.

Элементы кинематической схемы указаны в таблице Б.1.

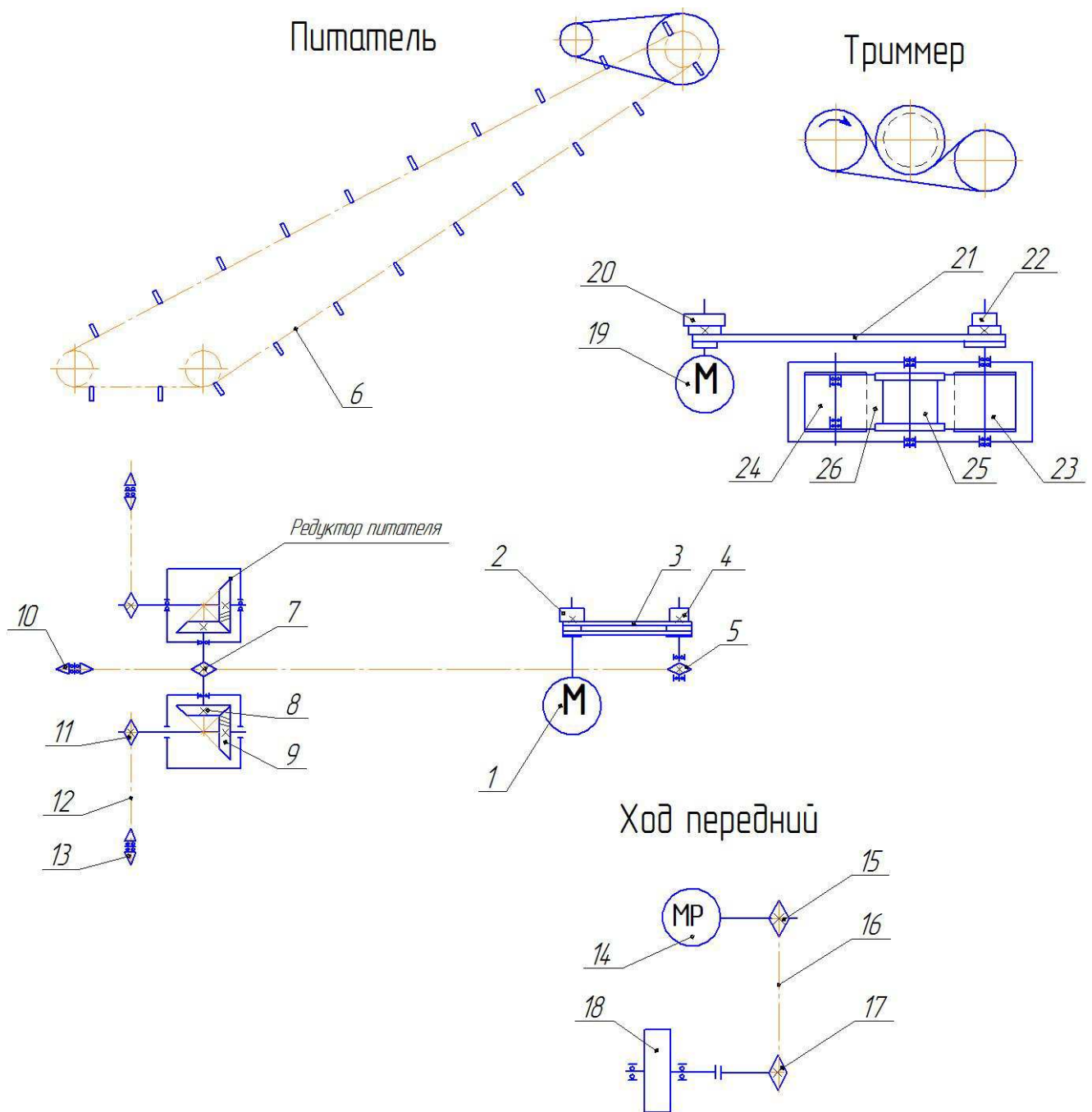
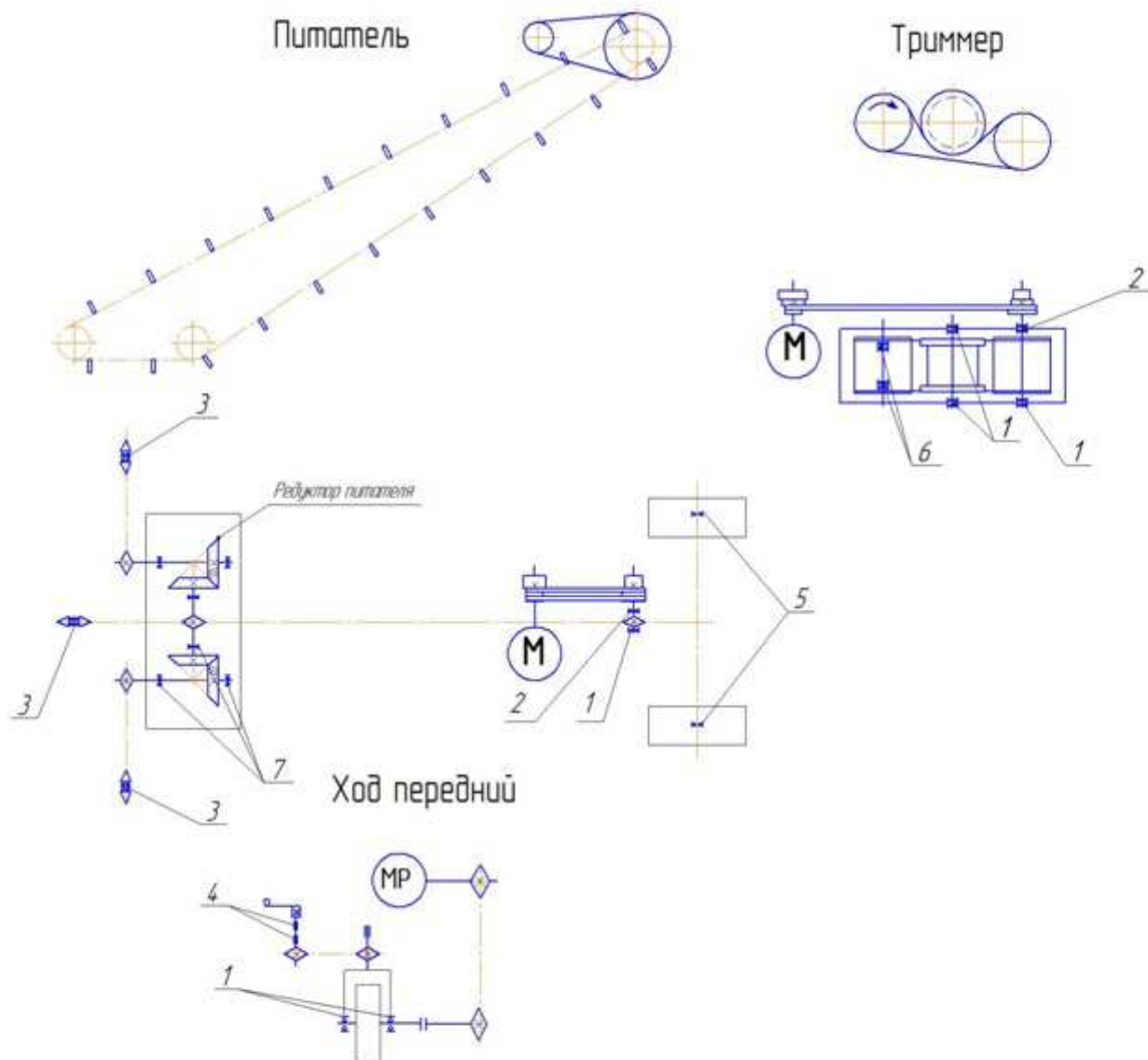


Рисунок Б.1 - Схема кинематическая принципиальная

Таблица Б.1

Поз.	Наименование	Характеристика	Кол.	Примечание
1	Электродвигатель	АИР 132S6; N=5,5 кВт; n=1000 об/мин синхронная частота вращения n _н =900 об/мин	1	
2	Шкив	φ138/125; n=900 об/мин	1	
3	Ремень	XPB-2650	2	
4	Шкив	φ395/405; n=314/278 об/мин	1	
5	Звездочка	z=10; t=38 мм; n=314/278 об/мин	1	
6	Цепь скредковая	t=38 мм; l=6840мм	1	
7	Звездочка	z=10; t=38 мм; n=314/278 об/мин	1	
8	Шестерня	z=18; m=4 мм; n=314/278 об/мин	2	
9	Колесо зубчатое	z=36; m=4 мм; n=157/139 об/мин	2	
10	Звездочка	z=10; t=38 мм; n=314/278 об/мин	1	
11	Звездочка	z=10; t=38 мм; n=157/139 об/мин	2	
12	Цепь скредковая	t=38 мм; l=4636 мм	2	
13	Звездочка	z=10; t=38 мм; n=157/139 об/мин	2	
14	Мотор-редуктор	RC02-40.6-34.5-0.55-M1 (V1) N=0,55кВт; n=32 об/мин	1	с частотным регулированием
15	Звездочка	z=12; t=19,05 мм;	1	
16	Цепь	ПР 19,05-31,8; l=914,4 мм	1	
17	Звездочка	z=25; t=19,05 мм; n=15,36 об/мин	1	
18	Колесо	φ370 мм; V=0..0,297 м/с	1	
		φ414 мм; V=0..0,333 м/с	1	вариант
19	Электродвигатель	АИР 132S4; N=7,5кВт; n=1500 об/мин синхронная частота вращения n _н =1350 об/мин	1	
20	Шкив	φ181/202/224; n=1350 об/мин	1	
21	Ремень	XPB-2240	1	
22	Шкив	φ253/233/211; n=966/1170/1433 об/мин	1	
23	Барaban ведущий	φ321мм; n=966/1170/1433 об/мин	1	
24	Барaban натяжной	φ270мм; n=1146/1394/1706 об/мин	1	
25	Катушка	φ377мм; n=821/998/1222 об/мин	1	
26	Лента 400x4x2560	v=16,2/19,7/24,1 м/с	1	

ПРИЛОЖЕНИЕ Б
(рекомендуемое)
СХЕМА ПОДШИПНИКОВ



Поз.	Наименование	Кол.	Примечание
1	Корпусный узел УУБ 206-2S фирмы FKL	6	
2	Корпусный узел УУБ 208-2S фирмы FKL	2	
3	Подшипник 180205 K1C9 ГОСТ 8882-75	6	
4	Втулка 3530 КУ ГОСТ 28773-80	2	
5	Втулка МЗС-90.01.901А	2	
6	Подшипник 60306 ГОСТ 7242-81	2	
7	Подшипник 11206 ГОСТ 8545-75	6	